



ŠPECIÁLNE STOŽIARE SPECIAL POLES

2





Obchodná ulica Bratislava



Košice



APOLLO - Bratislava

TECHNICKÉ A OBCHODNÉ INFORMÁCIE

ELV PRODUKT a.s. zaviedla a používa systém riadenia kvality v oblasti svojich výrobkov v zmysle normy STN EN ISO 9001 : 2015.

Výrobky sú overované Technickým a skúšobným ústavom stavebným, o čom sú vydané Certifikáty preukázania zhody. Výrobky uvedené v tomto katalógu sú prepočítané staticky aj dynamicky podľa EC3, STN EN 40-5 platnej od roku 2005 na vietor 26m/s a kategóriu terénu II. V prípade odchýlky od štandardných podmienok uvedených v tabuľkách katalógov alebo vyššieho zaťaženia nutná konzultácia s výrobcom ešte pred zadaním objednávky.

ELV PRODUKT a.s. vyrába stožiare a doplnujúce výrobky, ktoré pokrývajú celú oblasť náročných technických aj estetických požiadaviek zákazníka. Výrobky sú zatriedené z hľadiska použitia do nasledovných skupín:

1. Osvetľovacie stožiare
2. Špeciálne stožiare
3. Stožiare pre energetiku

Ohraňované výrobky sa vyrábajú z plechu o pevnosti 370 alebo 520 MPa. Polotovary dĺžky až 12 m sa tvárni na ohraňovacom lise. Pozdĺžny zvar sa vykonáva na poloautomatickom zariadení.

Rúrové výrobky sa vyrábajú z ocelových rúr daných priemerov podľa výšky stožiara a menovitého vrcholového ťahu. Rúry sú z ocele s minimálnou pevnosťou v ťahu 350 MPa. Zváranie sa vykonáva na poloautomatickom zariadení. Prechody medzi rozdielnymi priermi rúr sa zhotovujú na redukovacom zariadení.

Stožiare, ktoré sú vybavené dverným otvorom - dvierkami sú vybavené zámkom. Stožiare a ostatné výrobky sú žiarovo zinkované podľa STN EN ISO 1461 alebo natreté základným náterom. **Výskyt tmavších alebo svetlejších plôch (napr. pórovitá štruktúra alebo tmavo sivé plochy) alebo nejakých povrchových nerovností nie je dôvodom na reklamáciu. Tvorba škvrn za vlhka, najmä škvrn na báze oxidu zinočnatého (ktoré vznikajú po ponornom žiarovom zinkovaní pri skladovaní vo vlhkých podmienkach) nie je dôvodom na reklamáciu za predpokladu, že hrúbka povlaku zostáva väčšia ako jej určená minimálna hodnota.** Pre odberateľov ponúkame aj stožiare žiarovo zinkované s farebným náterom.

Osobitnú skupinu tvoria betónové stožiare vyrobené z predpätého betónu podľa podnikovej normy energetiky PNE 348220 a Ec2. Tolerancie pre D, D1, Lc, betónových stožiarov podľa STN EN 12843. Skutočné hmotnosti betónových stožiarov sú v rozmedzí cca. -5% +10%. Počas celej životnosti nepotrebujú údržbu. Životnosť stožiara je min. 30 rokov. Stožiare z predpätého betónu majú kónický tvar medzikružového prierezu, povrch je hladký, homogénny. K betónovým stožiarom sa dodáva plastový kryt s kotvičkou pre zakrytie horného priemeru. Hmotnosti ocelových stožiarov sú stanovené výpočtom a sú uvedené bez povrchovej úpravy, po zinkovaní sa hmotnosti zvyšujú cca o 10%. Zvláštne požiadavky odberateľov sa kalkulujú individuálne.

V súlade s prebiehajúcim vývojom si výrobca vyhradzuje právo zmeny v technických riešeniach. Výrobca nezodpovedá za škody spôsobené nevhodným použitím alebo zaťažením stožiarov. Akékoľvek zmeny oproti štandardnému riešeniu treba konzultovať s výrobcom.

Výrobky, technické riešenia, technologické postupy a v nich obsiahnuté know-how sú výlučným vlastníctvom spoločnosti ELV PRODUKT a.s. a sú priemyselno-právne chránené a to aj prostredníctvom registrovaných úžitkových vzorov. Výrobky sa vyrábajú a dodávajú v zmysle Všeobecných technických a dodacích podmienok. Na označenia trakčných stožiarov sme držiteľmi ochrannej známky.

TECHNICAL AND COMMERCIAL INFORMATION

ELV PRODUKT a.s. has implemented and applies Quality Management System in conformity with the norm STN EN ISO 9001:2015.

Products are tested by the Building Testing and Research Institute as evidenced by the issued Certificates of Conformity. Products from this catalogue have been statically and dynamically calculated in compliance with EC3, STN EN 40-5 valid from 2005 for wind 26m/s and terrain category II. In case of conditions other than those stated in this catalogue for standard products or in case if higher loading is required, a customer must consult the changes with the producer prior to placing an order.

ELV PRODUKT a.s. produces poles and complementary products meeting very demanding technical and aesthetical requirements of the customers. Products have been sorted according to their application into the following groups:

1. Lighting poles
2. Special poles
3. Poles for power distribution

Bended products are made of steel sheets with the strength of 370 or 520 MPa. Semi-product up to 12m height is shaped on Press Brakes. Longitudinal welding is performed on semi-automatic equipment.

Tubular products are made of steel pipes with nominal diameters according to the height of poles and nominal top pulling force. Tubes are made of steel with minimum tensile strength of 350 MPa. Welding is performed on a semi-automatic equipment. Transitions between different diameters of tubes are performed on a reducing equipment.

Poles are equipped with the doors for electric switch board. The doors are equipped with a lock. Poles and other products are hot dip galvanized according to STN EN ISO 1461 or painted. **The occurrence of darker or lighter areas (e.g. cellular pattern or dark grey areas) or some surface unevenness shall not be a cause for claim. The development of wet storage staining, primarily basic zinc oxide (formed during storage in humid conditions after hot dip galvanizing), shall not be a cause for claim, providing the coating thickness remains above the specified minimum value.** We also offer our customers the poles with paint-over-galvanized finish.

A separate group is represented by concrete poles made of prestressed concrete in conformity with enterprise norm for power distribution PNE 348220 and Ec2. Tolerance for D, D1, Lc of concrete poles are according to STN EN 12843. Actual weights of concrete poles are within the limits of -5% +10%. Poles do not need special maintenance during lifetime. The lifetime of the pole is min. 30 years. Prestressed concrete poles have conical shape, with ring cross section, with smooth homogeneous surface. Plastic caps with anchor for covering the top of poles are delivered with poles. Weights of steel poles are calculated and are given without surface finish. After hot dip galvanization, the weight may increase by up to 10%. Special requirements will be analyzed individually.

Consistent with the ongoing development producer reserves the right to change technical solutions. The producer does not bear any responsibility for damages caused by inappropriate use or improper loading of poles. Any changes from the standard solution must be consulted with the producer.

Products, technical solutions, technological processes and know-how contained therein are the exclusive property of the company ELV PRODUKT a.s. industrially and legally protected, including through registered utility models. Products are produced and delivered in accordance with General Technical and Delivery Conditions. Marking of the traction poles is protected by trademark.

ČLEZENIE KATALÓGU

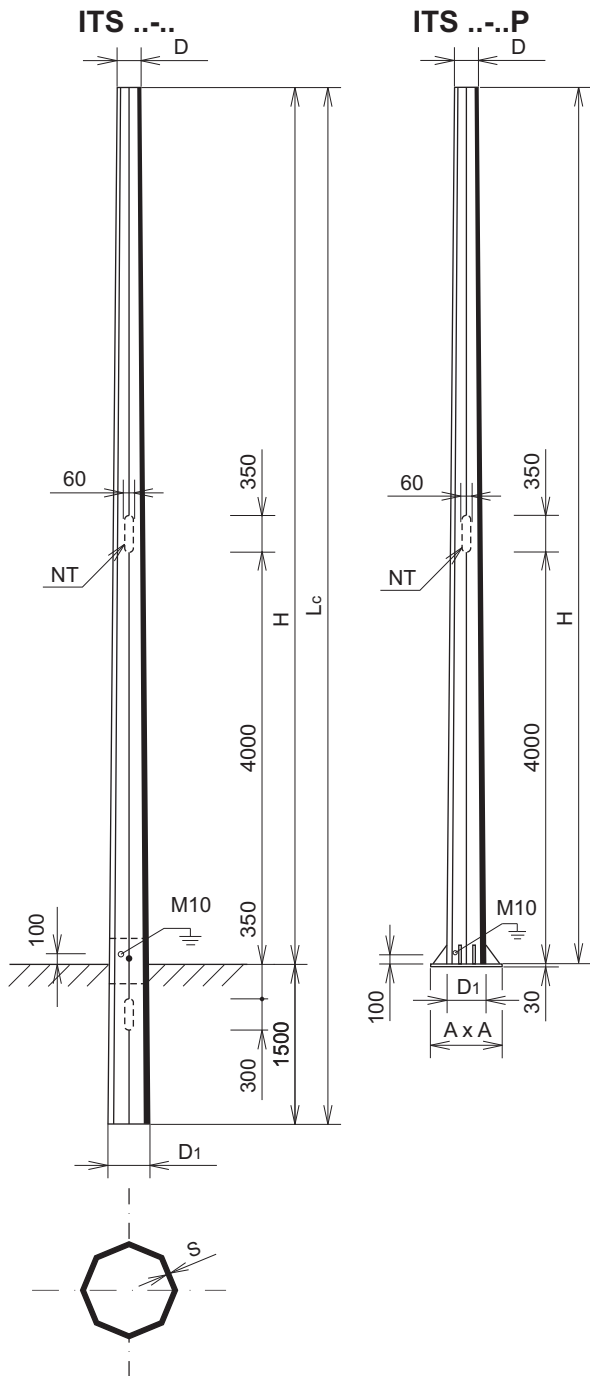
1. Technické a obchodné informácie	3
2. Ihlanové trakčné stožiare ITS	5
3. Ihlanové trakčné stožiare kombinované ITSK	6
4. Trakčné stožiare rúrové TSR.	7
5. Trakčné stožiare rúrové s prírubou TSR	8
6. Trakčné stožiare rúrové kombinované TSRK	9
7. Trakčné stožiare rúrové komb. s prírubou TSRK	10
8. Základy trakčných stožiarov	11
9. Výložníky pre nové a staré trakčné kombin. stož	12
10. Predpäté betónové stožiare EPV/PBS s prírubou	13
11. Trakčné stožiare pre železniciu	14
12. Signalizačné stožiare	19
13. Signalizačné kuželové výložníkové stožiare	21
14. Signalizačné ohranené výložníkové stožiare	22
15. Signalizačné rúrové výložníkové stožiare	23
16. Stožiar dopravného značenia typ SDZ	24
17. Konzolové signalizačné portály	25
18. Vlajkové stožiare	26
19. Základy a základové rošty stožiarov	29
20. Portály	30
21. Konzolové portály	33
22. Základy a základové rošty portálov	35
23. Výškové stožiare telekomunikačné	36
24. Bleskozvodné stožiare	38
25. Kamerové stožiare	39
26. Výber výložníkov pomocou porovnávacej plochy	40

TABLE OF CONTENTS

1. Technical and commercial information.	3
2. Pyramidal traction poles ITS	5
3. Pyramidal traction poles combined ITSK.	6
4. Tubular traction poles TSR	7
5. Tubular traction poles with flange TSR	8
6. Tubular traction poles combined TSRK.	9
7. Tubular traction poles combined with flange TSRK.	10
8. Bases of traction poles.	11
9. Brackets for new and old types of traction comb. poles.	12
10. Prestressed concrete poles EPV/PBS with flange.	13
11. Railway traction poles	14
12. Traffic signalization poles.	19
13. Traffic signalization conical poles with bracket	21
14. Traffic signalization octagonal poles with bracket	22
15. Traffic signalization tubular poles with bracket	23
16. Traffic signalization conical poles with bracket SDZ	24
17. Console traffic signalization portals	25
18. Flag poles	26
19. Bases and grillage bases of poles.	29
20. Portals	30
21. Console portals	33
22. Bases and grillage bases of portals.	35
23. Telecommunication high-rise poles	36
24. Lightning conductor poles	38
25. Camera poles	39
26. Selection of brackets by „comparative surface area“.	41

IHLANOVÉ TRAKČNÉ STOŽIARE ITS

PYRAMIDAL TRACTION POLES ITS



POUŽITIE:

Stožiare sa používajú na podperu trolejového vedenia pre električkové a trolejbusové trate.

POPIS:

Stožiare majú osemhranný prierez a sú vyhotovené z plechov tvárnením za studena. Môžu mať otvory pre prívod káblov do dutiny stožiaru a jeho vyvedenie na napájanie trolejí (NT). Otvor NT a manžeta sa vyrábajú len na žiadosť zákazníka, štandardný stožiar sa vyrába bez otvoru NT a bez manžety. Vrchol je uzatvorený.

USE:

The poles are used as supporting points for trolley traction of public transport.

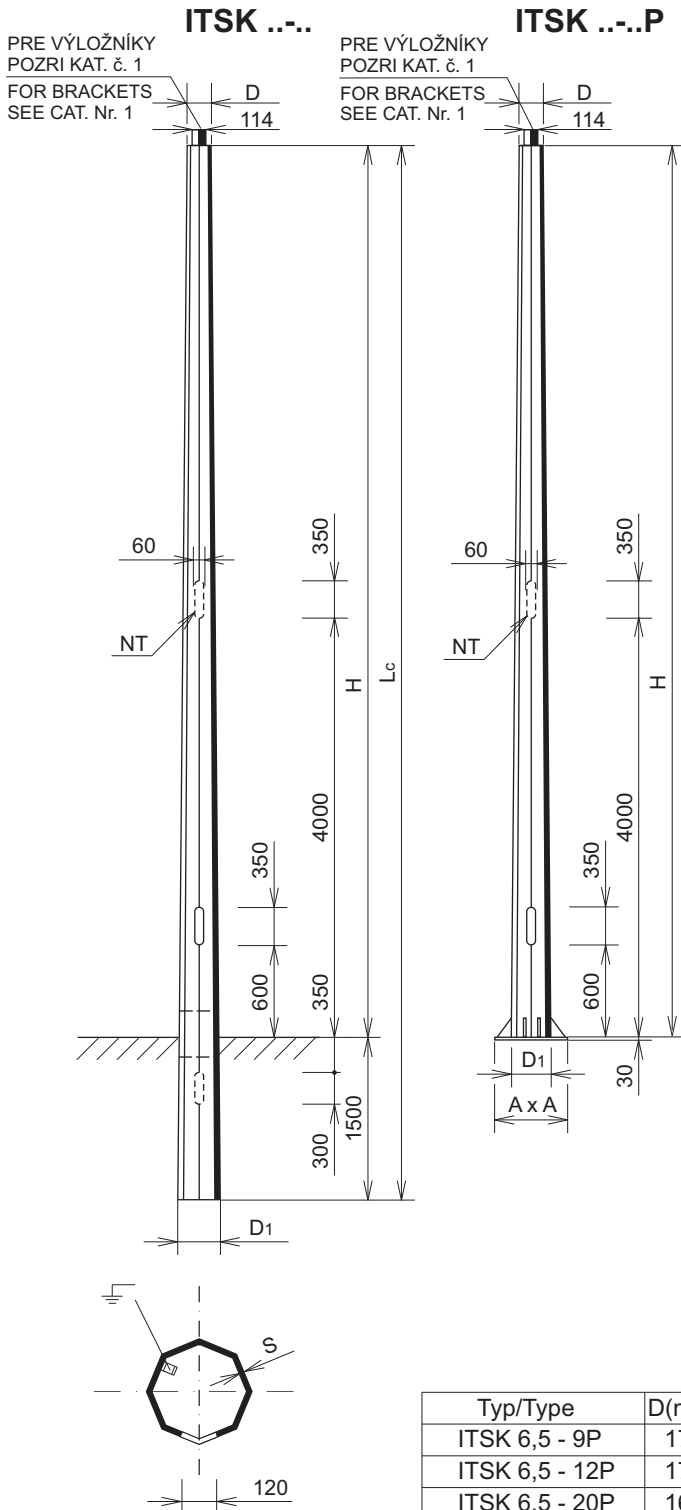
DESCRIPTION:

Poles are made of steel sheets and have octagonal shape. They can also have a cable hole for routing cables throughout a pole cavity and leading them out for feeding the trolley (NT). NT=TS (traction supply). NT hole and sleeve - on customer's request only. Standard type - without NT hole and collar. The top of the pole is closed.

Typ/Type	D(mm)	D ₁ (mm)	S (mm)	H (m)	L _c (m)	T(kN)	kg
ITS 6,5 - 9	170	330	5	6,5	8	9	252
ITS 6,5 - 12	170	340	6	6,5	8	12	305
ITS 6,5 - 20	160	400	8	6,5	8	20	440
ITS 6,5 - 32	190	420	12	6,5	8	32	700
ITS 8,5 - 5	170	330	5	8,5	10	5	315
ITS 8,5 - 8	170	370	6	8,5	10	8	400
ITS 8,5 - 12	180	380	8	8,5	10	12	550
ITS 8,5 - 18	200	420	8	8,5	10	18	605
ITS 8,5 - 22	200	420	10	8,5	10	22	755
ITS 10,5 - 6,3	190	370	8	10,5	12	6,3	655
ITS 10,5 - 8	190	400	8	10,5	12	8	685
ITS 10,5 - 12	200	420	10	10,5	12	12	900
ITS 10,5 - 20	240	415	12	10,5	12	20	1130

Typ/Type	D(mm)	D ₁ (mm)	S (mm)	H (m)	A (mm)	T(kN)	kg	Základový rošt/Grillage base
ITS 6,5 - 9P	170	330	5	6,5	520	9	250	ZRT-36-400
ITS 6,5 - 12P	170	320	6	6,5	540	12	290	ZRT-42-400
ITS 6,5 - 20P	160	360	8	6,5	580	20	390	ZRT-48-400
ITS 6,5 - 32P	190	380	12	6,5	620	32	595	ZRT-36-500-8
ITS 8,5 - 5P	170	370	5	8,5	500	5	295	ZRT-30-400
ITS 8,5 - 8P	170	340	6	8,5	520	8	365	ZRT-36-400
ITS 8,5 - 12P	180	360	8	8,5	540	12	505	ZRT-42-400
ITS 8,5 - 18P	200	390	8	8,5	580	18	550	ZRT-48-400
ITS 8,5 - 22P	200	390	10	8,5	620	22	670	ZRT-36-500-8
ITS 10,5 - 6,3P	190	350	8	10,5	520	6,3	590	ZRT-36-400
ITS 10,5 - 8P	190	370	8	10,5	520	8	615	ZRT-36-400
ITS 10,5 - 12P	200	390	10	10,5	580	12	805	ZRT-48-400
ITS 10,5 - 20P	240	393	12	10,5	620	20	1015	ZRT-36-500-8

IHLANOVÉ TRAKČNÉ STOŽIARE KOMBINOVANÉ ITSK PYRAMIDAL TRACTION POLES COMBINED ITSK



POUŽITIE:

Stožiare sa používajú na podperu trolejového vedenia električkových a trolejbusových tratí a súčasne aj na osvetľovacie účely.

POPIS:

Stožiare majú osemhranný prierez a sú vyhotovené z plechov tvárnením za studena. Majú otvory pre prívod káblov do dutiny stožiaru. Môžu mať aj otvory na vývod kábla na napájanie trolejí(NT). Otvor NT a manžeta sa vyrábajú len na žiadosť zákazníka, štandardný stožiar sa vyrába bez otvoru NT a bez manžety.

Nad úrovňou zakotvenia je otvor uzatvorený dvierkami, v ktorom sa upevní stožiarová rozvodnica. K stožiarom sa dodávajú aj výložníky na uchytenie svietidla.

*Menovitý ťah T(kN) v tabuľke je vrátane sily vetra 1,8 kN od výložníka, svietidiel a drieku.

USE:

The poles are used as supporting points for trolley traction of public transport and at the same time for illumination purposes.

DESCRIPTION:

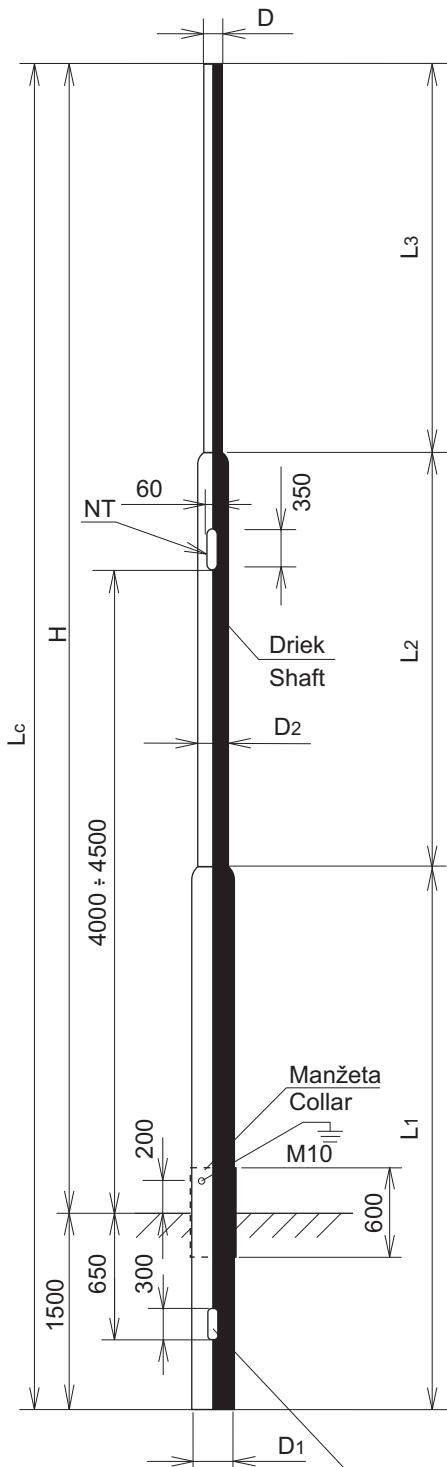
Poles are made of steel sheets and have octagonal shape. They can also have a cable hole for routing cables throughout a pole cavity and leading them out for feeding the trolley (NT). NT=TS (traction supply). NT hole and collar on customer's request only. Standard type without NT hole and without collar. Over anchoring level the hole is locked by door with distribution device inside. Poles can be delivered with brackets for lamps. Top tension T(kN) shown in the table below includes 1,8kN wind force acting from bracket, lamps and shaft.

Typ/Type	D(mm)	D ₁ (mm)	S (mm)	H (m)	L _c (m)	T(kN)*	kg
ITSK 6,5 - 9	170	330	5	6,5	8	9	275
ITSK 6,5 - 12	170	340	6	6,5	8	12	335
ITSK 6,5 - 20	160	400	8	6,5	8	20	480
ITSK 6,5 - 32	190	420	12	6,5	8	32	745
ITSK 8,5 - 5	170	330	5	8,5	10	5	340
ITSK 8,5 - 8	170	370	6	8,5	10	8	435
ITSK 8,5 - 12	180	380	8	8,5	10	12	580
ITSK 8,5 - 18	200	420	8	8,5	10	18	655
ITSK 8,5 - 22	200	420	10	8,5	10	22	795
ITSK 10,5 - 6,3	190	370	8	10,5	12	6,3	675
ITSK 10,5 - 8	190	400	8	10,5	12	8	705
ITSK 10,5 - 12	200	420	10	10,5	12	12	930
ITSK 10,5 - 20	240	415	12	10,5	12	20	1170

Typ/Type	D(mm)	D ₁ (mm)	S (mm)	H (m)	A (mm)	T(kN)*	kg	Základový rošt/Grillage base
ITSK 6,5 - 9P	170	330	5	6,5	520	9	275	ZRT-36-400
ITSK 6,5 - 12P	170	320	6	6,5	540	12	315	ZRT-42-400
ITSK 6,5 - 20P	160	360	8	6,5	580	20	425	ZRT-48-400
ITSK 6,5 - 32P	190	380	12	6,5	620	32	635	ZRT-36-500-8
ITSK 8,5 - 5P	170	370	5	8,5	500	5	330	ZRT-30-400
ITSK 8,5 - 8P	170	340	6	8,5	520	8	400	ZRT-36-400
ITSK 8,5 - 12P	180	360	8	8,5	540	12	580	ZRT-42-400
ITSK 8,5 - 18P	200	390	8	8,5	580	18	610	ZRT-48-400
ITSK 8,5 - 22P	200	390	10	8,5	620	22	730	ZRT-36-500-8
ITSK 10,5 - 6,3P	190	350	8	10,5	520	6,3	605	ZRT-36-400
ITSK 10,5 - 8P	190	370	8	10,5	520	8	635	ZRT-36-400
ITSK 10,5 - 12P	200	390	10	10,5	580	12	845	ZRT-48-400
ITSK 10,5 - 20P	240	393	12	10,5	620	20	1060	ZRT-36-500-8

TRAKČNÉ STOŽIARE RÚROVÉ TSR

TUBULAR TRACTION POLES TSR



POUŽITIE:

Stožiare sa používajú na podporu trolejového vedenia pre električkové a trolejbusové trate.

POPIS:

Stožiare majú kruhový prierez a sú vyhotovené z ocelových rúr tvárnením za studena a zváraním. Môžu mať otvory pre prívod káblov do dutiny stožiara a jeho vyvedenie na napájanie trolejí (NT). Otvor NT a manžeta sa vyrábajú len na žiadosť zákazníka, štandardný stožiar sa vyrába bez otvoru NT a bez manžety.

*Menovitý ťah T(kN) v tabuľke je vrátane sily vetra 1,8 kN od výložníka, svietidiel a drieku.

USE:

The poles are used as supporting points for trolley traction of public transport.

DESCRIPTION:

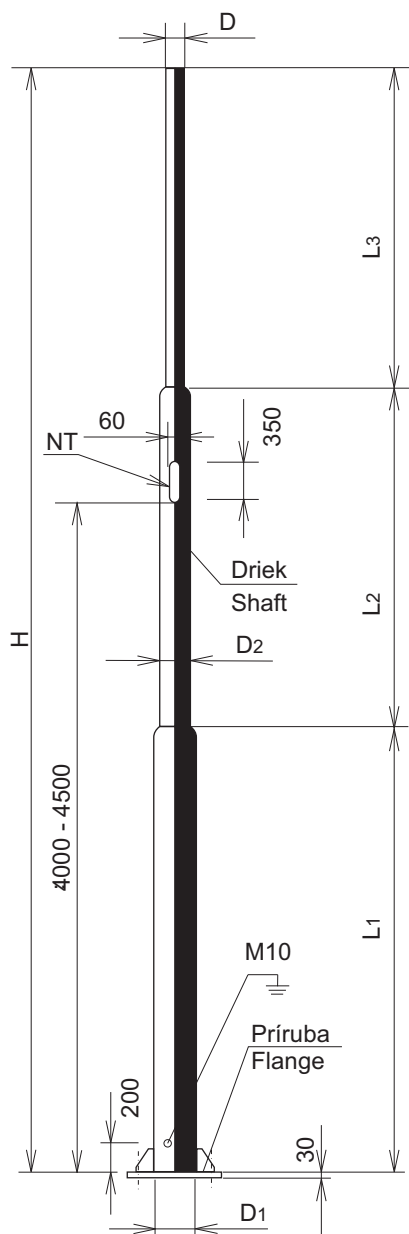
Poles are made of steel tubes and have round shape. They can also have a cable hole for routing cables throughout a pole cavity and leading them out for feeding the trolley (NT). NT=TS (traction supply). NT hole and collar on customer's request only. Standard type without NT hole and without collar.

*Top tension T(kN) shown in the table below includes 1,8kN wind force acting from bracket, lamps and shaft.

Typ/Type	H (m)	Lc (m)	L1 (m)	L2 (m)	L3 (m)	D1(mm)	D2(mm)	D(mm)	T (kN)*	kg
TSR-6,5-6	6,5	8	4,05	1,95	2,00	245	194	159	6	285
TSR-6,5-9	6,5	8	4,05	1,95	2,00	245	194	159	9	345
TSR-6,5-12	6,5	8	4,05	1,95	2,00	245	194	159	12	420
TSR-6,5-20	6,5	8	4,05	1,95	2,00	324	245	168	20	545
TSR-6,5-25	6,5	8	4,05	1,95	2,00	324	245	194	25	665
TSR-6,5-30	6,5	8	4,05	1,95	2,00	324	273	194	30	685
TSR-8,5-6	8,5	10	4,80	2,55	2,65	245	194	159	6	485
TSR-8,5-8	8,5	10	4,80	2,55	2,65	245	219	194	8	545
TSR-8,5-10	8,5	10	4,80	2,55	2,65	273	219	194	10	610
TSR-8,5-12	8,5	10	4,80	2,55	2,65	324	245	194	12	625
TSR-8,5-20	8,5	10	5,50	2,40	2,10	324	273	194	20	805
TSR-8,5-22	8,5	10	5,50	2,40	2,10	324	273	219	22	815
TSR-8,5-25	8,5	10	5,50	2,40	2,10	324	273	219	25	880
TSR-8,5-30	8,5	10	7,05	2,95	-	324	273	-	30	980
TSR-10,5-6	10,5	12	5,65	3,15	3,20	324	245	194	6	740
TSR-10,5-8	10,5	12	5,65	3,15	3,20	324	273	194	8	805
TSR-10,5-12	10,5	12	5,65	3,15	3,20	324	273	219	12	850
TSR-10,5-20	10,5	12	7,55	4,45	-	324	273	-	20	1135

Otvor pre kábel : 50 x 300
Hole for cable: 50 x 300

TRAKČNÉ STOŽIARE RÚROVÉ S PRÍRUBOU TSR TUBULAR TRACTION POLES WITH FLANGE TSR



POUŽITIE:

Stožiare sa používajú na podperu trolejového vedenia pre električkové a trolejbusové trate.

POPIS:

Stožiare majú kruhový prierez a sú vyhotovené z oceľových rúr tvárnením za studena a zváraním. Môžu mať otvory pre prívod káblov do dutiny stožiara a jeho vyvedenie na napájanie trolejí (NT). Otvor NT a manžeta sa vyrábajú len na žiadosť zákazníka, štandardný stožiar sa vyrába bez otvoru NT a bez manžety.

*Menovitý ťah T(kN) v tabuľke je vrátane sily vetra 1,8 kN od výložníka, svietidiel a drieku.

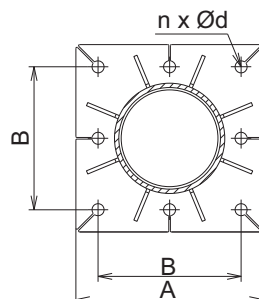
USE:

The poles are used as supporting points for trolley traction of public transport.

DESCRIPTION:

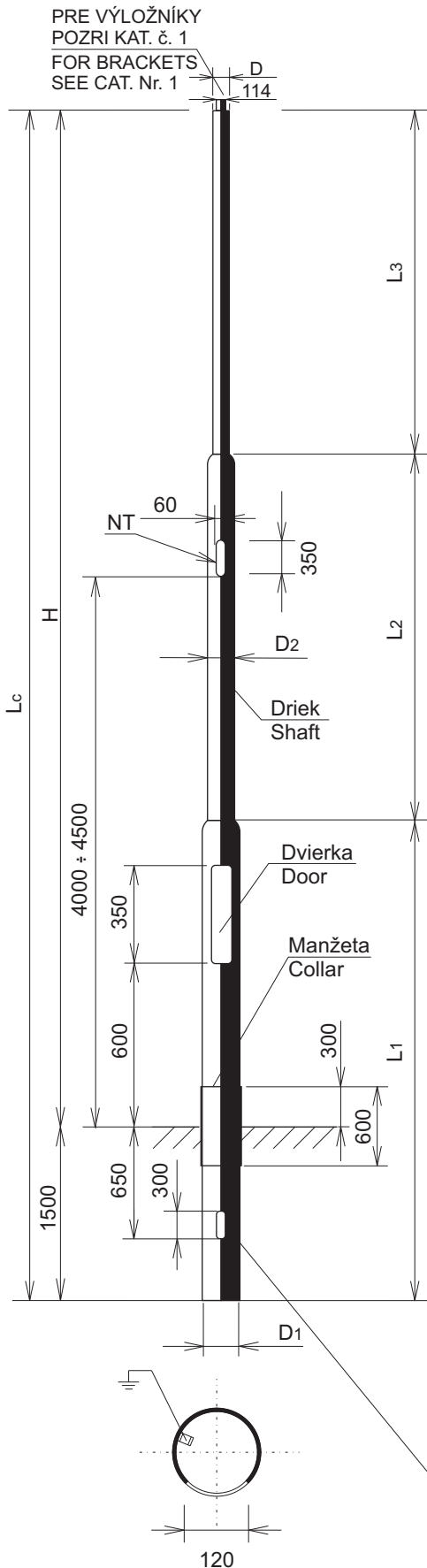
Poles are made of steel tubes and have round shape. They can also have a cable hole for routing cables throughout a pole cavity and leading them out for feeding the trolley (NT). NT hole and collar on customer's request only. Standard type without NT hole and without collar.

*Top tension T(kN) shown in the table below includes 1,8kN wind force acting from bracket, lamps and shaft.



Typ Type	H (m)	L1 (m)	L2 (m)	L3 (m)	D1(mm)	D2(mm)	D(mm)	A(mm)	B(mm)	d(mm)	n	T(kN)*	kg	Základový rošt/Grillage base
TSR-6,5-6 P	6,5	2,55	1,95	2,00	245	194	159	500	400	35	4	6	275	ZRT-30-400
TSR-6,5-9 P	6,5	2,55	1,95	2,00	245	194	159	520	400	42	4	9	325	ZRT-36-400
TSR-6,5-12 P	6,5	2,55	1,95	2,00	245	194	159	540	400	48	4	12	395	ZRT-42-400
TSR-6,5-20 P	6,5	2,55	1,95	2,00	324	245	168	580	400	55	4	20	480	ZRT-48-400
TSR-6,5-25 P	6,5	2,55	1,95	2,00	324	245	194	550	420	35	8	25	570	ZRT-30-420-8
TSR-6,5-30 P	6,5	2,55	1,95	2,00	324	273	194	550	420	42	8	30	590	ZRT-36-420-8
TSR-8,5-6 P	8,5	3,3	2,55	2,65	245	194	159	520	400	42	4	6	450	ZRT-36-400
TSR-8,5-8 P	8,5	3,3	2,55	2,65	245	219	194	520	400	42	4	8	520	ZRT-36-400
TSR-8,5-10 P	8,5	3,3	2,55	2,65	273	219	194	540	400	48	4	10	540	ZRT-42-400
TSR-8,5-12 P	8,5	3,3	2,55	2,65	324	245	194	540	400	48	4	12	555	ZRT-42-400
TSR-8,5-20 P	8,5	4,0	2,40	2,10	324	273	194	550	420	35	8	20	710	ZRT-30-420-8
TSR-8,5-22 P	8,5	4,0	2,40	2,10	324	273	219	550	420	42	8	22	720	ZRT-36-420-8
TSR-8,5-25 P	8,5	4,0	2,40	2,10	324	273	219	550	420	42	8	25	785	ZRT-36-420-8
TSR-8,5-30 P	8,5	5,55	2,95	-	324	273	-	550	420	42	8	30	870	ZRT-36-420-8
TSR-10,5-6 P	10,5	4,15	3,15	3,20	324	245	194	520	400	42	4	6	665	ZRT-36-400
TSR-10,5-8 P	10,5	4,15	3,15	3,20	324	273	194	520	400	42	4	8	735	ZRT-36-400
TSR-10,5-12 P	10,5	4,15	3,15	3,20	324	273	219	580	400	55	4	12	870	ZRT-48-400
TSR-10,5-20 P	10,5	6,05	4,45	-	324	273	-	550	420	42	8	20	1025	ZRT-36-420-8

TRAKČNÉ STOŽIARE RÚROVÉ KOMBINOVANÉ TSRK TUBULAR TRACTION POLES COMBINED TSRK



POUŽITIE:

Stožiare sa používajú na podperu trolejového vedenia električkových a trolejbusových tratí a súčasne aj ako na osvetľovacie účely.

POPIS:

Stožiare majú kruhový prierez a sú vyhotovené z oceľových rúr tvárnením za studena a zvaraním. Môžu mať otvory pre prívod káblov do dutiny stožiara a jeho vyvedenie na napájanie trolejí (NT). Otvor NT a manžeta sa vyrábajú len na žiadosť zákazníka, štandardný stožiar sa vyrába bez otvoru NT a bez manžety. Nad úrovňou zakotvenia je otvor uzatvorený dverkami, v ktorom sa upevní stožiarová rozvodnica.

*Menovitý ťah T(kN) v tabuľke je vrátane sily vetra 1,8 kN od výložníka, svietidiel a drierku.

USE:

The poles are used as supporting points for trolley traction of public transport and at the same time for illumination purposes.

DESCRIPTION:

Poles are made of steel tubes and have round shape. They can also have a cable hole for routing cables throughout a pole cavity and leading them out for feeding the trolley (NT). NT=TS (traction supply). NT hole and collar on customer's request only. Standard type without NT hole and without collar. Over embedding/anchoring level the hole is locked by door. Terminal box to be fixed inside. Poles can be delivered with brackets for lamps.

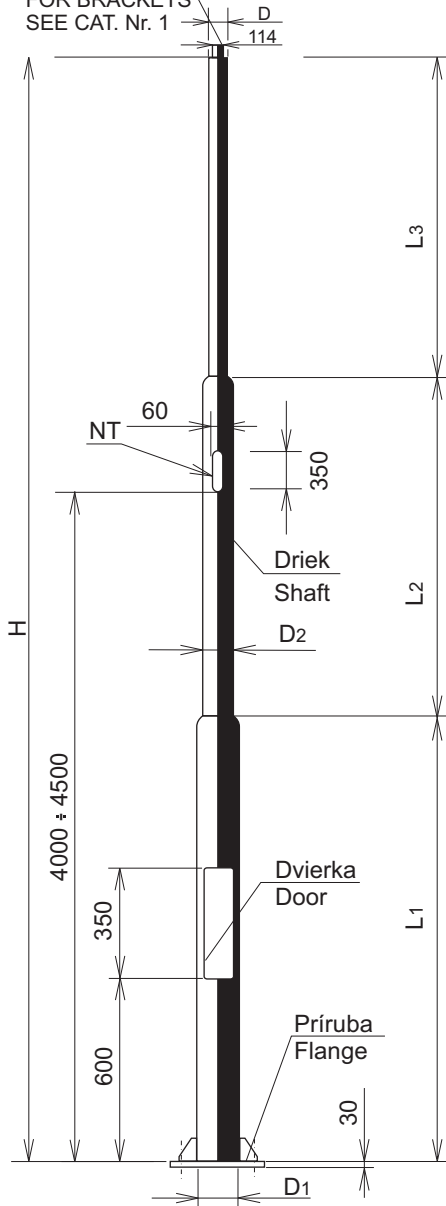
Top tension T(kN) shown in the table below includes 1,8kN wind force acting from bracket, lamps and shaft.

Typ/Type	H (m)	Lc (m)	L1(m)	L2(m)	L3(m)	D1(mm)	D2(mm)	D(mm)	T (kN)*	kg
TSRK-6,5-6	6,5	8	4,05	1,95	2,00	245	194	159	6	300
TSRK-6,5-9	6,5	8	4,05	1,95	2,00	245	194	159	9	360
TSRK-6,5-12	6,5	8	4,05	1,95	2,00	245	194	159	12	435
TSRK-6,5-20	6,5	8	4,05	1,95	2,00	324	245	168	20	565
TSRK-6,5-25	6,5	8	4,05	1,95	2,00	324	245	194	25	685
TSRK-6,5-30	6,5	8	4,05	1,95	2,00	324	273	194	30	710
TSRK-8,5-6	8,5	10	4,80	2,55	2,65	245	194	159	6	500
TSRK-8,5-8	8,5	10	4,80	2,55	2,65	245	219	194	8	560
TSRK-8,5-10	8,5	10	4,80	2,55	2,65	273	219	194	10	625
TSRK-8,5-12	8,5	10	4,80	2,55	2,65	324	245	194	12	645
TSRK-8,5-20	8,5	10	5,50	2,40	2,10	324	273	194	20	825
TSRK-8,5-22	8,5	10	5,50	2,40	2,10	324	273	219	22	835
TSRK-8,5-25	8,5	10	5,50	2,40	2,10	324	273	219	25	905
TSRK-8,5-30	8,5	10	7,05	2,95	-	324	273	-	30	1005
TSRK-10,5-6	10,5	12	5,65	3,15	3,20	324	245	194	6	760
TSRK-10,5-8	10,5	12	5,65	3,15	3,20	324	273	194	8	825
TSRK-10,5-12	10,5	12	5,65	3,15	3,20	324	273	219	12	870
TSRK-10,5-20	10,5	12	7,55	4,45	-	324	273	-	20	1155

TRAKČNÉ STOŽIARE RÚROVÉ KOMBINOVANÉ S PRÍRUBOU TSRK

TUBULAR TRACTION POLES COMBINED WITH FLANGE TSRK

PRE VÝLOŽNÍKY
POZRI KAT. č. 1
FOR BRACKETS
SEE CAT. Nr. 1



POUŽITIE:

Stožiare sa používajú na podperu trolejového vedenia pre električkové a trolejbusové trate.

POPIS:

Stožiare majú kruhový prierez a sú vyhotovené z ocelových rúr tvárnením za studena a zváraním. Môžu mať otvory pre prívod káblov do dutiny stožiara a jeho vyvedenie na napájanie trolejí (NT). Otvor NT sa vyrába len na žiadosť zákazníka, štandardný stožiar sa vyrába bez otvoru NT.

*Menovitý ťah T(kN) v tabuľke je vrátane sily vetra 1,8 kN od výložníka, svietidiel a drieku.

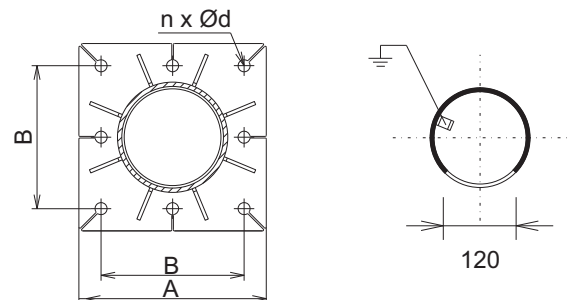
USE:

The poles are used as supporting points for trolley traction of public transport.

DESCRIPTION:

Poles are made of steel tubes and have round shape. They can also have a cable hole for routing cables throughout a pole cavity and leading them out for feeding the trolley (NT). NT=TS (traction supply) NT hole and collar on customer's request only. Standard type without NT hole and without collar.

*Top tension T(kN) shown in the table below includes 1,8kN wind force acting from bracket, lamps and shaft.



Typ/Type	H (m)	L1 (m)	L2 (m)	L3 (m)	D1(mm)	D2(mm)	D(mm)	A(mm)	B(mm)	d(mm)	n	T(kN)*	kg	Základový rošt/Grillage base
TSRK-6,5-6 P	6,5	2,55	1,95	2,00	245	194	159	500	400	35	4	6	290	ZRT-30-400
TSRK-6,5-9 P	6,5	2,55	1,95	2,00	245	194	159	520	400	42	4	9	340	ZRT-36-400
TSRK-6,5-12 P	6,5	2,55	1,95	2,00	245	194	159	540	400	48	4	12	410	ZRT-42-400
TSRK-6,5-20 P	6,5	2,55	1,95	2,00	324	245	168	580	400	55	4	20	500	ZRT-48-400
TSRK-6,5-25 P	6,5	2,55	1,95	2,00	324	245	194	550	420	35	8	25	590	ZRT-30-420-8
TSRK-6,5-30 P	6,5	2,55	1,95	2,00	324	273	194	550	420	42	8	30	615	ZRT-36-420-8
TSRK-8,5-6 P	8,5	3,3	2,55	2,65	245	194	159	520	400	42	4	6	465	ZRT-36-400
TSRK-8,5-8 P	8,5	3,3	2,55	2,65	245	219	194	520	400	42	4	8	535	ZRT-36-400
TSRK-8,5-10 P	8,5	3,3	2,55	2,65	273	219	194	540	400	48	4	10	555	ZRT-42-400
TSRK-8,5-12 P	8,5	3,3	2,55	2,65	324	245	194	540	400	48	4	12	575	ZRT-42-400
TSRK-8,5-20 P	8,5	4,0	2,40	2,10	324	273	194	550	420	35	8	20	730	ZRT-30-420-8
TSRK-8,5-22 P	8,5	4,0	2,40	2,10	324	273	219	550	420	42	8	22	740	ZRT-36-420-8
TSRK-8,5-25 P	8,5	4,0	2,40	2,10	324	273	219	550	420	42	8	25	810	ZRT-36-420-8
TSRK-8,5-30 P	8,5	5,55	2,95	-	324	273	-	550	420	42	8	30	895	ZRT-36-420-8
TSRK-10,5-6 P	10,5	4,15	3,15	3,20	324	245	194	520	400	42	4	6	685	ZRT-36-400
TSRK-10,5-8 P	10,5	4,15	3,15	3,20	324	273	194	520	400	42	4	8	755	ZRT-36-400
TSRK-10,5-12 P	10,5	4,15	3,15	3,20	324	273	219	580	400	55	4	12	770	ZRT-48-400
TSRK-10,5-20 P	10,5	6,05	4,45	-	324	273	-	550	420	42	8	20	1045	ZRT-36-420-8

ZÁKLADY TRAKČNÝCH STOŽIAROV

BASES OF TRACTION POLES

Základy trakčných stožiárov

Príklad vyhotovenia betónového základu pre trakčné stožiare .

Betónový základ pre tieto stožiare s ukotvením na prírubu podľa podmienok podložia má byť vykonaný podľa podmienok uvedených na obr. č. 1. Veľkosť základového bloku je nutné určiť výpočtom podľa únosnosti pôdy v danej lokalite.

Bases of traction poles

Example of concrete bases for pyramidal traction poles .

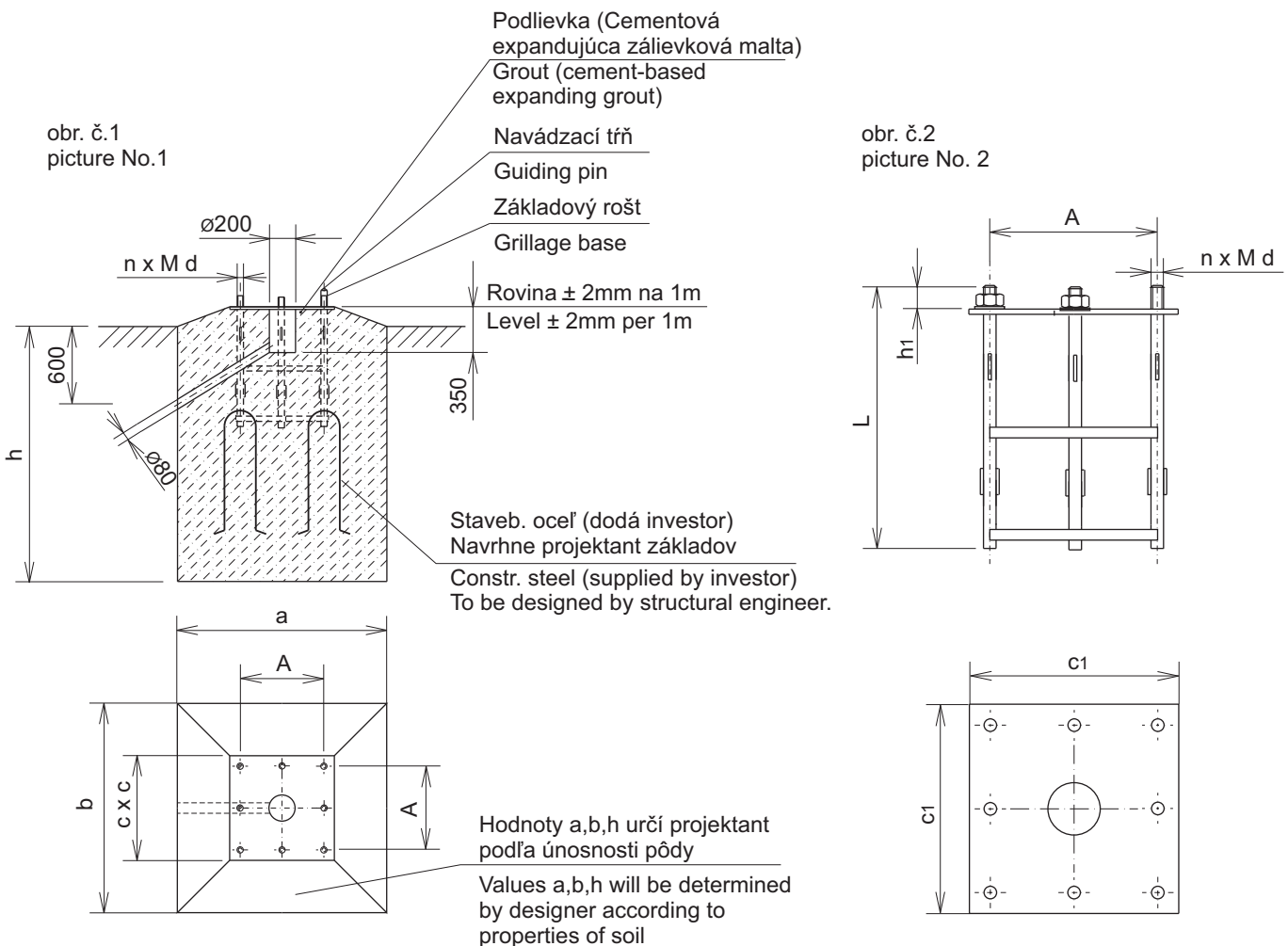
Concrete bases for the poles with anchorage according to conditions in the picture No.1. Size of base block is necessary to define by calculation according to soil resistance in the particular place.

Základový rošt ZRT - d - 400 (420; 500-8)

Základový rošt obr. č. 2 je určený pre trakčné stožiare . Rošt sa osádza do betónového základu. Na základový rošt je možné doplniť prídavnú konštrukciu podľa určenia projektanta podľa únosnosti pôdy.

Grillage base ZRT - d - 400 (420; 500-8)

Grillage base picture No.2 is used for pyramidal traction poles. Grillage base is in concrete base. There is possibility to put additional construction on the grillage base according to bearing of soil and according to designer.



Typ/Type	d(mm)	c(mm)	c1(mm)	h1(mm)	L(mm)	A(mm)	n	kg
ZRT-30-400	30	500	500	70	800	400	4	48
ZRT-30-420-8	30	550	550	70	800	420	8	65
ZRT-36-400	36	520	520	75	1000	400	4	65
ZRT-36-420-8	36	550	550	75	1000	420	8	96
ZRT-36-500-8	36	600	600	75	1000	500	8	110
ZRT-42-400	42	540	540	80	1000	400	4	85
ZRT-42-500	42	640	640	80	1000	500	4	86
ZRT-48-400	48	580	580	90	1200	400	4	110

VÝLOŽNÍKY PRE NOVÉ A STARÉ TYPY TRAKČNÝCH KOMBIN. STOŽIAROV

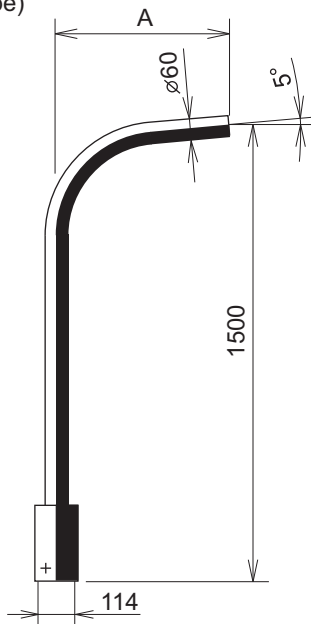
BRACKETS FOR NEW AND OLD TYPES OF TRACTION COMBINED POLES

Nový typ / New type	A (mm)
VT1R-10A-114	1000
VT1R-15A-114	1500
VT1R-20A-114	2000
VT1R-10B-114	1000
VT1R-15B-114	1500
VT1R-20B-114	2000
VT1R-10C-114	1000
VT1R-15C-114	1500
VT1R-20C-114	2000
VT1R-10D-114	1000
VT1R-15D-114	1500
VT1R-20D-114	2000
VT1R-10E-114	1000
VT1R-15E-114	1500
VT1R-20E-114	2000

Nový typ / New type	A (mm)
VT2R-15A-114	1500
VT2R-20A-114	2000
VT2R-15B-114	1500
VT2R-20B-114	2000
VT2R-15C-114	1500
VT2R-20C-114	2000
VT2R-15D-114	1500
VT2R-20D-114	2000
VT2R-15E-114	1500
VT2R-20E-114	2000

D = priemer stožiara vo vrchole
D = diameter of the pole top

VT 1R
(nový typ/
new type)



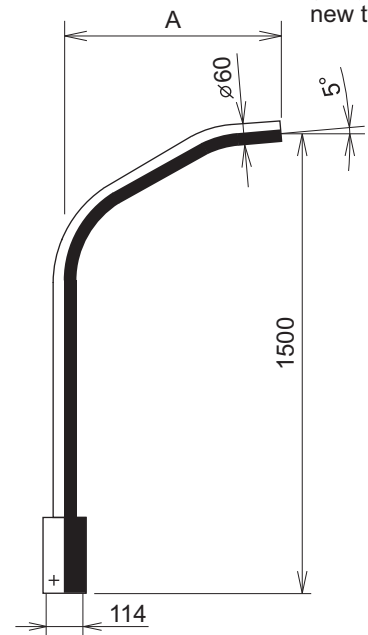
Označenie výložníka " D " (starý typ)
pre stožiare ITSK
Mark of the bracket " D " (old type)
for poles ITSK

D	pre stožiar s " priemerom vo vrchole "
140	140, 160
170	170, 180
190	190
200	200, 210, 220
240	240, 250
270	270

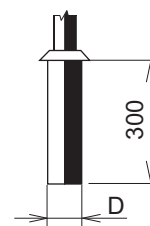
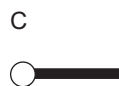
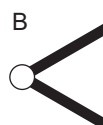
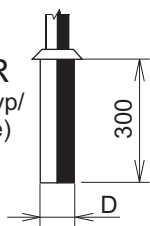
Označenie výložníka " D " (starý typ)
pre stožiare TSRK
Mark of the bracket " D " (old type)
for poles TSRK

D	pre stožiar s " priemerom vo vrchole "
170	159
170	168
200	194
240	219
270	273

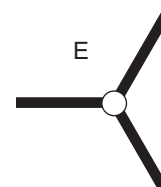
VT 2R
(nový typ/
new type)



VT 1R
(starý typ/
old type)

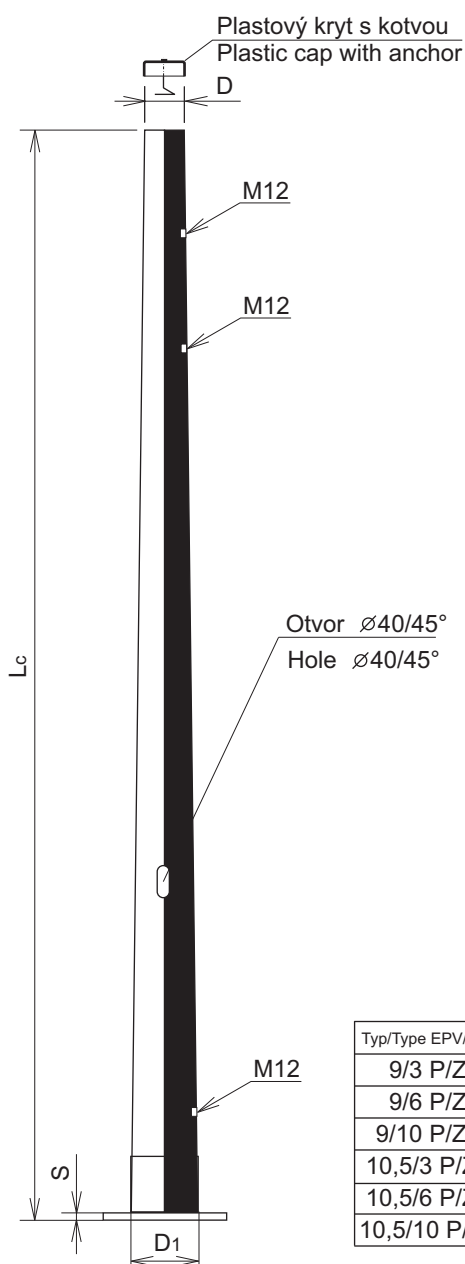


VT 2R
(starý typ/
old type)



PREDPÄTÉ BETÓNOVÉ STOŽIARE EPV/PBS S PRÍRUBOU

PRESTRESSED CONCRETE POLES EPV/PBS WITH FLANGE



VLASTNOSTI BETÓNOVÝCH STOŽIAROV:

- pevnostná trieda betónu v tlaku C -/61
- pevnosť v ťahu betonárskej výstuže 520 MPa
- medza klzu betonárskej výstuže 410 MPa
- pevnosť v ťahu predpínacej výstuže 1570 MPa
- 0,1% medza prietlačnosti predpínacej výstuže 1300 MPa
- geometrické údaje (len pre kritické rozmery) pozri, tabuľka betónových stožiárov
- odolnosť proti korózii XD3
- odolnosť proti vplyvu striedavých zmrazovacích a rozmrazovacích cyklov (len pre exponované prostredie) XF2
- odkaz na technické informácie z hľadiska konštrukčných zásad, trvanlivosti a geometrických údajov STN EN 12843, STN EN 13369, PNE 348220, STN EN 206.

Ďalšie technické údaje na štítku označujú daný výrobok.

PROPERTIES OF CONCRETE POLES:

- pressure resistance of concrete C -/61
- tensile strength of concrete reinforcement 520 MPa
- yield strength of concrete reinforcement 410 MPa
- tensile strength of prestressing reinforcement 1570 MPa
- 0,1% ductility limit of prestressing reinforcement 1300 MPa
- geometric data (just for critical dimension) see table of concrete poles in the catalogue
- corrosion resistance XD3
- resistance against varying freezing and defrosting cycles (just for exposed environment) XF2
- technical information reference regarding construction principles, endurance and geometrical data STN EN 12843, STN EN 13369, PNE 348220, STN EN 206.

Additional technical data are available on the name plate of the pole.

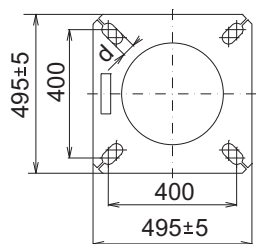
Typ/Type EPV/PBS	Lc (m)	D (mm)	D1(mm)	d(mm)	S(mm)	T (kN)	kg	Fareb. označ. vrcholu/ Colouring of top
9/3 P/ZN	9,1	180	309	40	25	3	1050	ČIERNA/BLACK
9/6 P/ZN	9,1	220	349	40	35	6	1350	ZELENÁ/GREEN
9/10 P/ZN	9,1	220	349	46	40	10	1400	ČERVENÁ/RED
10,5/3 P/ZN	10,6	180	330	40	35	3	1250	ČIERNA/BLACK
10,5/6 P/ZN	10,6	220	370	40	40	6	1650	ZELENÁ/GREEN
10,5/10 P/ZN	10,6	220	370	46	40	10	1700	ČERVENÁ/RED

Poznámky:

- PBS - znamená komerčné označenie predpätých betónových stožiárov
- P/ZN - stožiar s oceľovou prírubou pozinkovanou
- Uchytenie EPV/PBS je riešené 4 ks kotviacimi skrutkami v betónovom základe, cez oceľovú platňu
- M12 - uzemňovacie závit

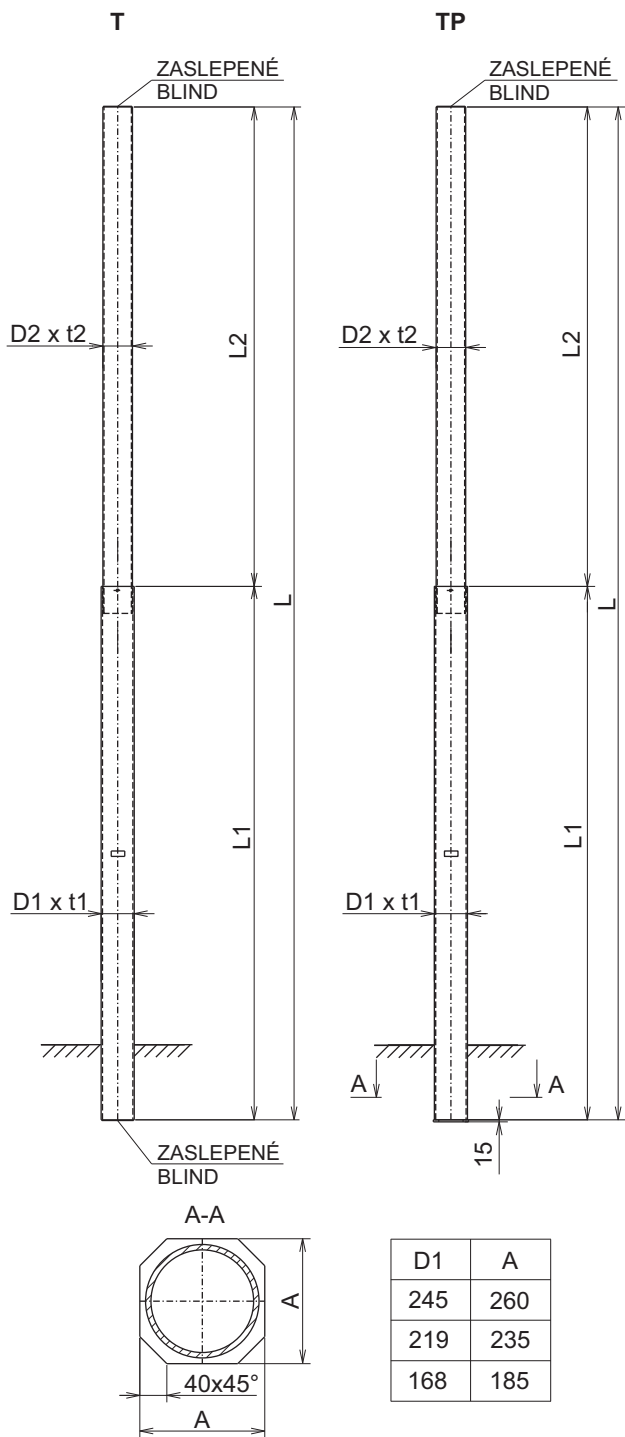
Comments:

- PBS - commercial identification of prestressed concrete poles
- P/ZN - Poles with galvanized steel flange
- Anchoring of EPV/PBS is secured by four anchor screws going throughout the anchor plate into a concrete basement
- M12 - Earthing screw



TRAKČNÉ STOŽIARE PRE ŽELEZNICU

RAILWAY TRACTION POLES



TYP	Názov stožiara	Dĺžka L [m]	Dielčie dĺžky		Ťah [kN]	Hmotnosť stožiara[kg]
			L1[mm]	L2[mm]		
TSR	T-168-8	8,0	5000	3000	4,32	299
	T-168-8,5	8,5	5500	3000	3,80	318
	T-168-9	9,0	5500	3500	3,36	333
	T-168-9,5	9,5	6000	3500	3,00	354
	T-168-10	10,0	6000	4000	2,69	369
	T-168-10,5	10,5	6500	4000	2,43	389
	T-168-11	11,0	6500	4500	2,20	404
	T-168-11,5	11,5	7000	4500	2,00	424
	T-168-12	12,0	7000	5000	1,83	440
	T-168-12,5	12,5	7500	5000	1,68	460
	T-168-13	13,0	7500	5500	1,55	475
	T-168-13,5	13,5	8000	5500	1,43	495
	T-168-14	14,0	8000	6000	1,33	510

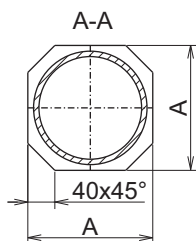
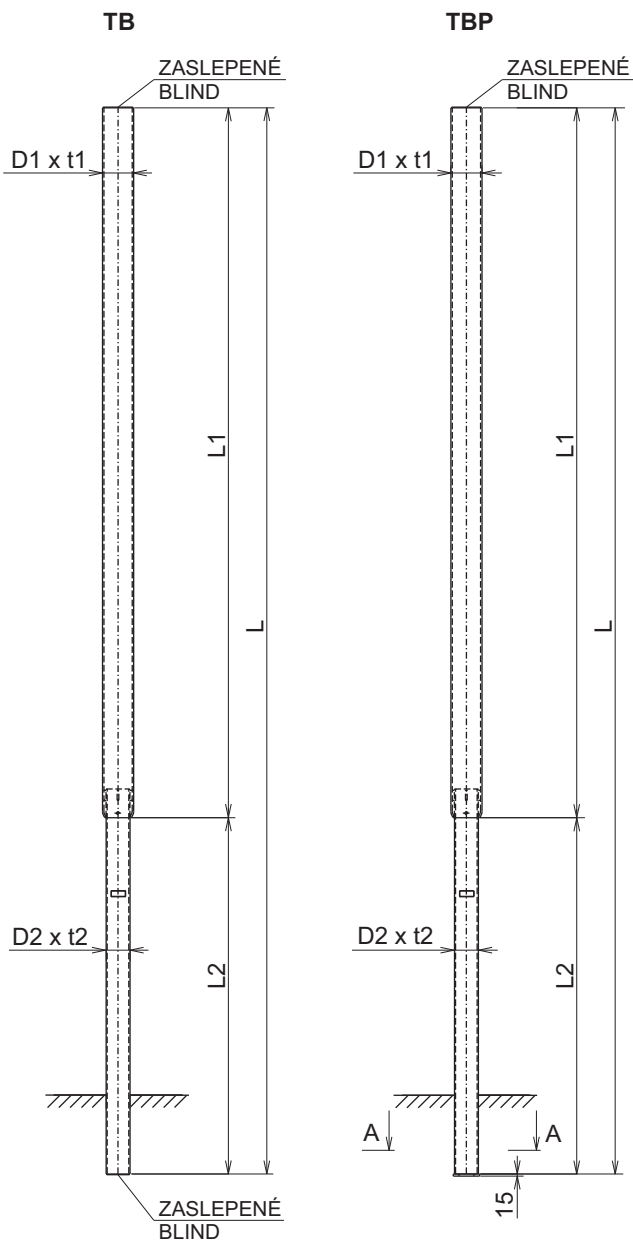
TYP	Názov stožiara	Dĺžka L [m]	Dielčie dĺžky		Ťah [kN]	Hmotnosť stožiara[kg]
			L1[mm]	L2[mm]		
TSR	T-219-8	8,0	5000	3000	8,75	363
	T-219-8,5	8,5	5500	3000	7,87	388
	T-219-9	9,0	5500	3500	6,75	404
	T-219-9,5	9,5	6000	3500	6,16	430
	T-219-10	10,0	6000	4000	5,37	445
	T-219-10,5	10,5	6500	4000	4,94	470
	T-219-11	11,0	6500	4500	4,46	487
	T-219-11,5	11,5	7000	4500	4,06	513
	T-219-12	12,0	7000	5000	3,62	530
	T-219-12,5	12,5	7500	5000	3,31	555
	T-219-13	13,0	7500	5500	3,06	570
	T-219-13,5	13,5	8000	5500	2,87	596
	T-219-14	14,0	8000	6000	2,61	612

TYP	Názov stožiara	Dĺžka L [m]	Dielčie dĺžky		Ťah [kN]	Hmotnosť stožiara[kg]
			L1[mm]	L2[mm]		
TSR	T-245-8	8,0	5000	3000	11,13	427
	T-245-8,5R	8,5	5500	3000	10,43	456
	T-245-9	9,0	5500	3500	9,81	478
	T-245-9,5	9,5	6000	3500	9,24	506
	T-245-10	10,0	6000	4000	8,30	527
	T-245-10,5	10,5	6500	4000	7,56	556
	T-245-11	11,0	6500	4500	6,73	577
	T-245-11,5	11,5	7000	4500	6,22	606
	T-245-12	12,0	7000	5000	5,63	627
	T-245-12,5	12,5	7500	5000	5,22	656
	T-245-13	13,0	7500	5500	4,76	677
	T-245-13,5	13,5	8000	5500	4,43	706
	T-245-14	14,0	8000	6000	4,07	727

Označenie stožiara	Priemery		Hrúbky steny	
	D1[mm]	D2[mm]	t1[mm]	t2[mm]
168	168	168	10	8
219	219	168	10	8
245	245	219	10	8

TRAKČNÉ STOŽIARE PRE ŽELEZNICU

RAILWAY TRACTION POLES



D2	A
168	185
219	235

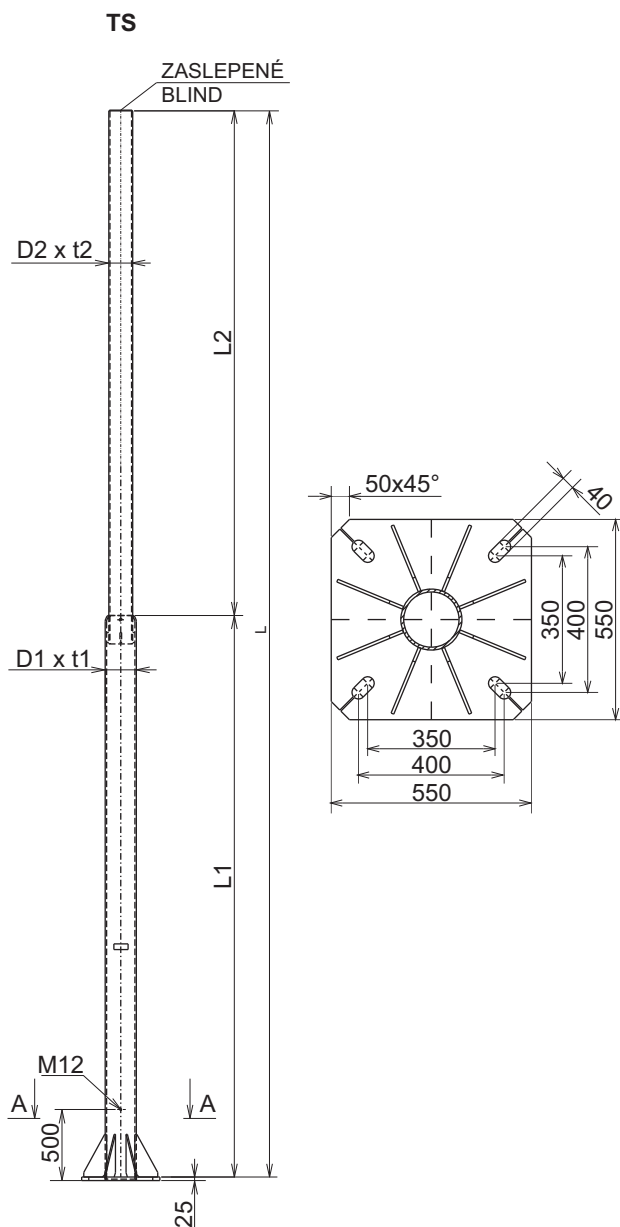
TYP	Názov stožiara	Dĺžka L [m]	Dielčie dĺžky		Ťah [kN]	Hmotnosť stožiara[kg]
			L1[mm]	L2[mm]		
TSR	TB-219-8	8,0	5000	3000	4,28	363
	TB-219-8,5	8,5	5500	3000	3,86	388
	TB-219-9	9,0	5500	3500	3,27	404
	TB-219-9,5	9,5	6000	3500	2,98	430
	TB-219-10	10,0	6000	4000	2,59	445
	TB-219-10,5	10,5	6500	4000	2,38	470
	TB-219-11	11,0	6500	4500	2,10	487
	TB-219-11,5	11,5	7000	4500	1,95	513
	TB-219-12	12,0	7000	5000	1,74	530
	TB-219-12,5	12,5	7500	5000	1,62	555
	TB-219-13	13,0	7500	5500	1,45	570
	TB-219-13,5	13,5	8000	5500	1,36	596
	TB-219-14	14,0	8000	6000	1,25	612

TYP	Názov stožiara	Dĺžka L [m]	Dielčie dĺžky		Ťah [kN]	Hmotnosť stožiara[kg]
			L1[mm]	L2[mm]		
TSR	TB-245-8	8,0	5000	3000	9,03	427
	TB-245-8,5R	8,5	5500	3000	8,45	456
	TB-245-9	9,0	5500	3500	6,97	478
	TB-245-9,5	9,5	6000	3500	6,31	506
	TB-245-10	10,0	6000	4000	5,54	527
	TB-245-10,5	10,5	6500	4000	5,07	556
	TB-245-11	11,0	6500	4500	4,52	577
	TB-245-11,5	11,5	7000	4500	4,16	606
	TB-245-12	12,0	7000	5000	3,75	627
	TB-245-12,5	12,5	7500	5000	3,48	656
	TB-245-13	13,0	7500	5500	3,17	677
	TB-245-13,5	13,5	8000	5500	2,95	706
	TB-245-14	14,0	8000	6000	2,71	727

Označenie stožiara	Priemery		Hrúbky steny	
	D1[mm]	D2[mm]	t1[mm]	t2[mm]
219	219	168	10	8
245	245	219	10	8

TRAKČNÉ STOŽIARE PRE ŽELEZNICU

RAILWAY TRACTION POLES



TYP	Názov stožiara	Dĺžka L [m]	Dielčie dĺžky		Ťah [kN]	Hmotnosť stožiara[kg]
			L1[mm]	L2[mm]		
TSR	TS-168-8P	8,0	5000	3000	3,67	364
	TS-168-8,5P	8,5	5500	3000	3,26	383
	TS-168-9P	9,0	5500	3500	2,89	398
	TS-168-9,5P	9,5	6000	3500	2,61	419
	TS-168-10P	10,0	6000	4000	2,33	434
	TS-168-10,5P	10,5	6500	4000	2,12	454
	TS-168-11P	11,0	6500	4500	1,92	469
	TS-168-11,5P	11,5	7000	4500	1,77	489
	TS-168-12P	12,0	7000	5000	1,61	505
	TS-168-12,5P	12,5	7500	5000	1,49	525
	TS-168-13P	13,0	7500	5500	1,37	540
	TS-168-13,5P	13,5	8000	5500	1,27	560
	TS-168-14P	14,0	8000	6000	1,17	575

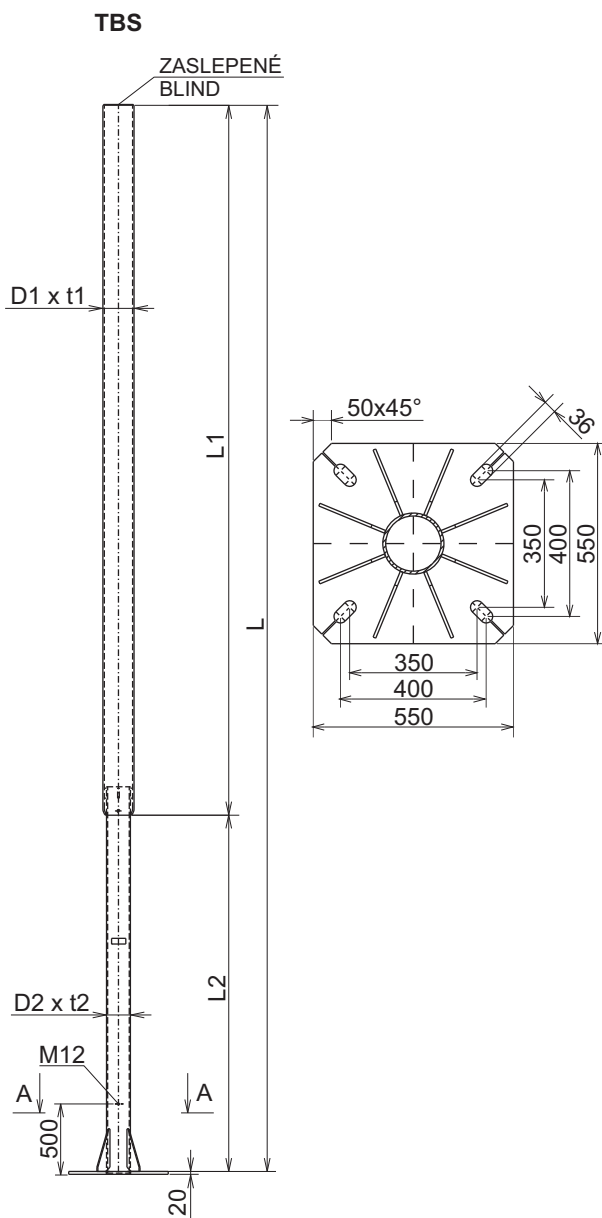
TYP	Názov stožiara	Dĺžka L [m]	Dielčie dĺžky		Ťah [kN]	Hmotnosť stožiara[kg]
			L1[mm]	L2[mm]		
TSR	TS-219-8P	8,0	5000	3000	7,98	428
	TS-219-8,5P	8,5	5500	3000	7,16	453
	TS-219-9P	9,0	5500	3500	6,24	469
	TS-219-9,5P	9,5	6000	3500	5,68	495
	TS-219-10P	10,0	6000	4000	5,01	510
	TS-219-10,5P	10,5	6500	4000	4,61	535
	TS-219-11P	11,0	6500	4500	4,11	552
	TS-219-11,5P	11,5	7000	4500	3,82	578
	TS-219-12P	12,0	7000	5000	3,43	595
	TS-219-12,5P	12,5	7500	5000	3,21	620
	TS-219-13P	13,0	7500	5500	2,92	635
	TS-219-13,5P	13,5	8000	5500	2,74	661
	TS-219-14P	14,0	8000	6000	2,50	677

TYP	Názov stožiara	Dĺžka L [m]	Dielčie dĺžky		Ťah [kN]	Hmotnosť stožiara[kg]
			L1[mm]	L2[mm]		
TSR	TS-245-8P	8,0	5000	3000	11,03	492
	TS-245-8,5RP	8,5	5500	3000	10,30	521
	TS-245-9P	9,0	5500	3500	9,42	543
	TS-245-9,5P	9,5	6000	3500	8,50	571
	TS-245-10P	10,0	6000	4000	7,60	592
	TS-245-10,5P	10,5	6500	4000	6,94	621
	TS-245-11P	11,0	6500	4500	6,26	642
	TS-245-11,5P	11,5	7000	4500	5,77	671
	TS-245-12P	12,0	7000	5000	5,25	692
	TS-245-12,5P	12,5	7500	5000	4,87	721
	TS-245-13P	13,0	7500	5500	4,46	742
	TS-245-13,5P	13,5	8000	5500	4,16	771
	TS-245-14P	14,0	8000	6000	3,84	792

Označenie stožiara	Priemery		Hrúbky steny	
	D1[mm]	D2[mm]	t1[mm]	t2[mm]
168	168	168	10	8
219	219	168	10	8
245	245	219	10	8

TRAKČNÉ STOŽIARE PRE ŽELEZNICU

RAILWAY TRACTION POLES



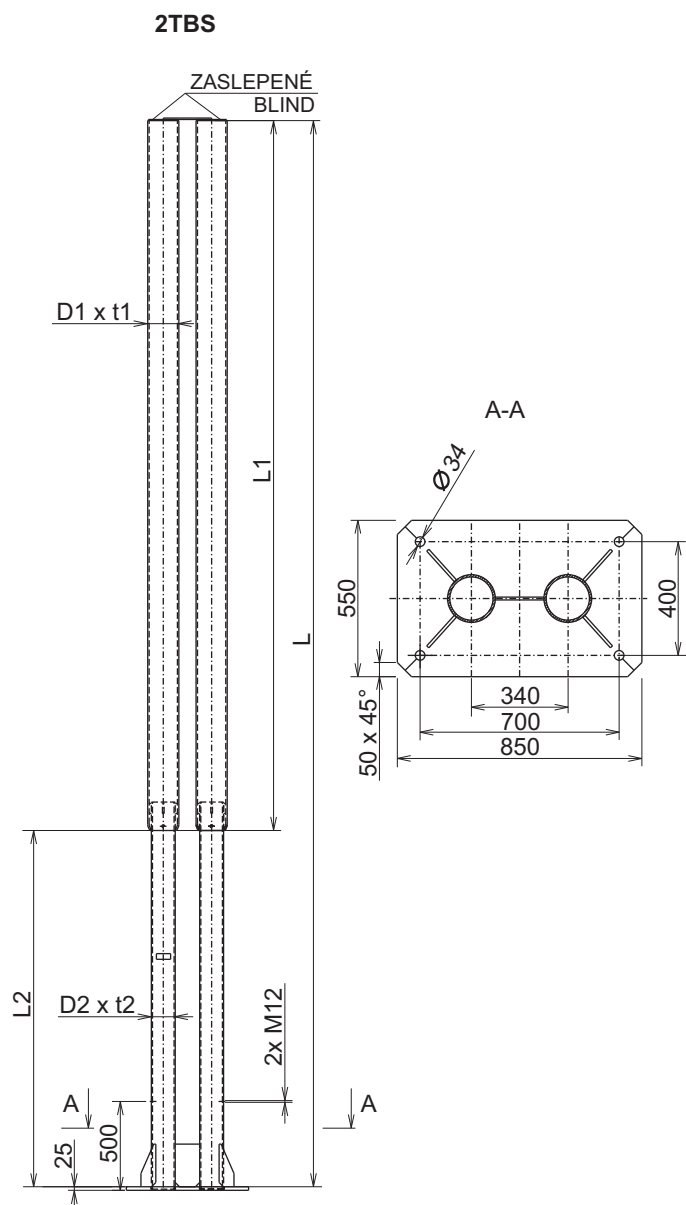
TYP	Názov stožiara	Dĺžka L [m]	Dielčie dĺžky		Ťah [kN]	Hmotnosť stožiara[kg]
			L1[mm]	L2[mm]		
TSR	TBS-219-8	8,0	5000	3000	3,72	409
	TBS-219-8,5	8,5	5500	3000	3,36	434
	TBS-219-9	9,0	5500	3500	2,90	450
	TBS-219-9,5	9,5	6000	3500	2,65	476
	TBS-219-10	10,0	6000	4000	2,33	491
	TBS-219-10,5	10,5	6500	4000	2,15	516
	TBS-219-11	11,0	6500	4500	1,91	533
	TBS-219-11,5	11,5	7000	4500	1,77	559
	TBS-219-12	12,0	7000	5000	1,60	576
	TBS-219-12,5	12,5	7500	5000	1,49	601
	TBS-219-13	13,0	7500	5500	1,35	616
	TBS-219-13,5	13,5	8000	5500	1,27	642
	TBS-219-14	14,0	8000	6000	1,16	658

TYP	Názov stožiara	Dĺžka L [m]	Dielčie dĺžky		Ťah [kN]	Hmotnosť stožiara[kg]
			L1[mm]	L2[mm]		
TSR	TBS-245-8	8,0	5000	3000	6,96	473
	TBS-245-8,5R	8,5	5500	3000	6,50	502
	TBS-245-9	9,0	5500	3500	6,08	524
	TBS-245-9,5	9,5	6000	3500	5,70	552
	TBS-245-10	10,0	6000	4000	5,06	573
	TBS-245-10,5	10,5	6500	4000	5,63	602
	TBS-245-11	11,0	6500	4500	4,16	623
	TBS-245-11,5	11,5	7000	4500	3,84	652
	TBS-245-12	12,0	7000	5000	3,49	673
	TBS-245-12,5	12,5	7500	5000	3,24	702
	TBS-245-13	13,0	7500	5500	2,96	723
	TBS-245-13,5	13,5	8000	5500	2,77	752
	TBS-245-14	14,0	8000	6000	2,55	773

Označenie stožiara	Priemery		Hrúbky steny	
	D1[mm]	D2[mm]	t1[mm]	t2[mm]
219	219	168	10	8
245	245	219	10	8

TRAKČNÉ STOŽIARE PRE ŽELEZNICU

RAILWAY TRACTION POLES



TYP	Názov stožiara	Dĺžka L [m]	Dielčie dĺžky		Hmotnosť stožiara[kg]
			L1[mm]	L2[mm]	
TSR	2TBS-219-8	8,0	5000	3000	820
	2TBS-219-8,5	8,5	5500	3000	870
	2TBS-219-9	9,0	5500	3500	902
	2TBS-219-9,5	9,5	6000	3500	954
	2TBS-219-10	10,0	6000	4000	986
	2TBS-219-10,5	10,5	6500	4000	1040
	2TBS-219-11	11,0	6500	4500	1072
	2TBS-219-11,5	11,5	7000	4500	1120
	2TBS-219-12	12,0	7000	5000	1150
	2TBS-219-12,5	12,5	7500	5000	1202
	2TBS-219-13	13,0	7500	5500	1235
	2TBS-219-13,5	13,5	8000	5500	1285
	2TBS-219-14	14,0	8000	6000	1318

TYP	Názov stožiara	Dĺžka L [m]	Dielčie dĺžky		Hmotnosť stožiara[kg]
			L1[mm]	L2[mm]	
TSR	2TBS-245-8	8,0	5000	3000	948
	2TBS-245-8,5	8,5	5500	3000	1005
	2TBS-245-9	9,0	5500	3500	1048
	2TBS-245-9,5	9,5	6000	3500	1105
	2TBS-245-10	10,0	6000	4000	1148
	2TBS-245-10,5	10,5	6500	4000	1205
	2TBS-245-11	11,0	6500	4500	1246
	2TBS-245-11,5	11,5	7000	4500	1305
	2TBS-245-12	12,0	7000	5000	1346
	2TBS-245-12,5	12,5	7500	5000	1405
	2TBS-245-13	13,0	7500	5500	1445
	2TBS-245-13,5	13,5	8000	5500	1505
	2TBS-245-14	14,0	8000	6000	1545

Označenie stožiara	Priemery		Hrúbky steny	
	D1[mm]	D2[mm]	t1[mm]	t2[mm]
219	219	168	10	8
245	245	219	10	8

SIGNALIZAČNÉ STOŽIARE

TRAFFIC SIGNALIZATION POLES

POUŽITIE:

Stožiare sú určené k upraveniu svetelnej dopravnej signalizácie pre pozemné komunikácie.

POPIS:

Drieky signalizačných stožiarov sa vyhotovujú rúrové alebo kužeľové.

Drieky môžu byť v spodnej časti s prírubou alebo bez príruby. Stožiare bez príruby sa osádzajú do betónového základu. Stožiare s prírubou sa upevňujú pomocou kotviacich skrutiek. Signalizačné stožiare sa vyrábajú bez výložníka alebo s výložníkom na upevnenie návěstidla.

Prívod elektrickej energie do svietidiel je káblovým vedením zo spodnej časti drieka pre stožiare s prírubou a cez otvor pre stožiare bez príruby.

USE:

The poles are designed to support lighting traffic signalization for road network.

DESCRIPTION:

The shafts of traffic signalization poles are produced as tubular or conical.

The shafts can be provided with a flange or without flange. The poles without flange are set into a concrete basement. The poles with a flange are fixed by means of anchorage nuts. Traffic signalization poles are produced without brackets or with brackets to fix signaling devices.

Supply of electricity for lamps is provided by cables: for poles with flange-from their bottom shaft, for poles without flange-from the hole.



Banská Bystrica



Göteborg



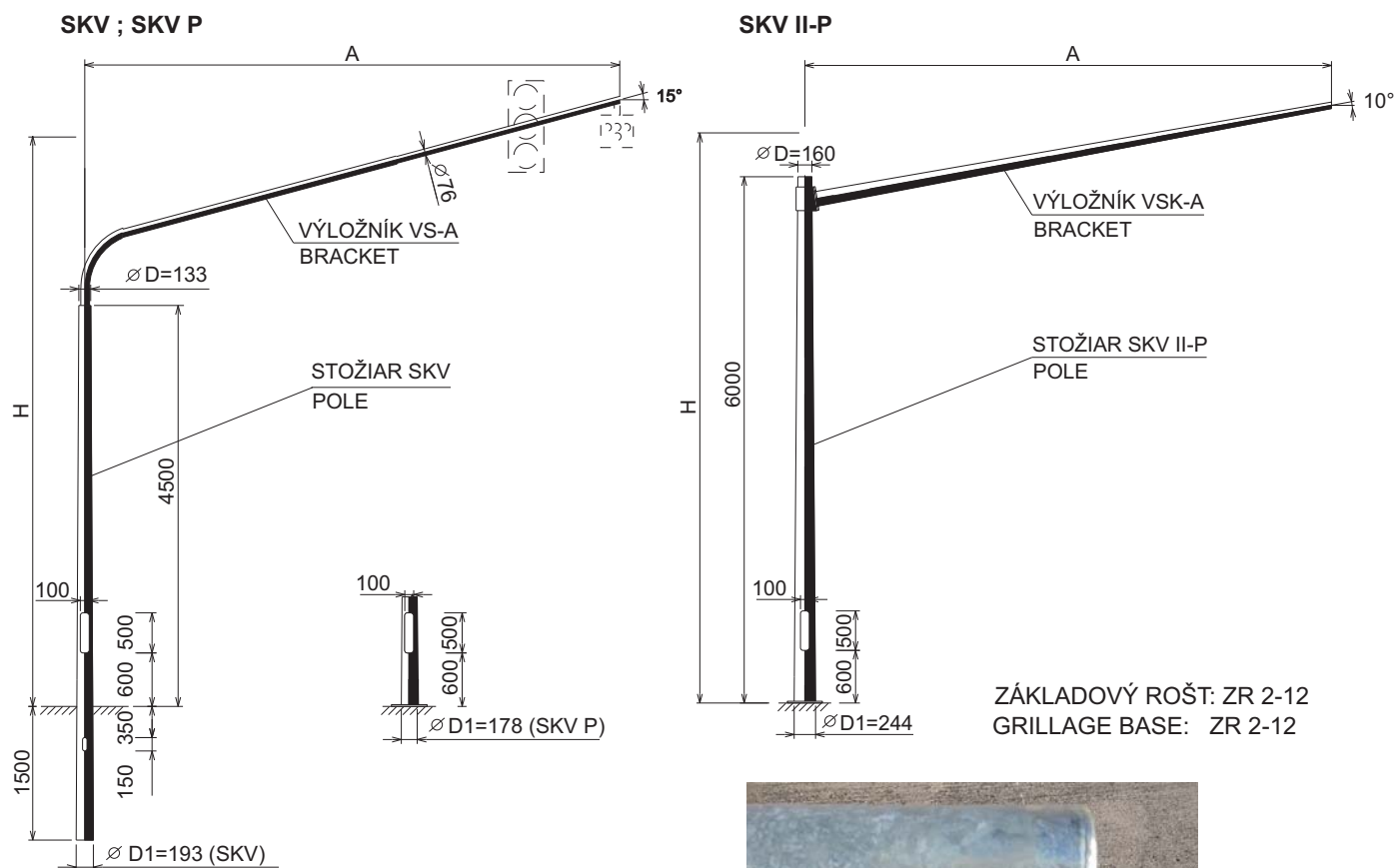
Senec



TASR - Bratislava

SIGNALIZAČNÉ KUŽEL'OVÉ VÝLOŽNÍKOVÉ STOŽIARE

TRAFFIC SIGNALIZATION CONICAL POLES WITH BRACKET



ZÁKLADOVÝ ROŠT: ZR 2-12
GRILLAGE BASE: ZR 2-12

ZÁKLADOVÝ ROŠT: ZR 2-12
GRILLAGE BASE: ZR 2-12

M - max. klopný moment vo votknutí/kotvení
M - max. overturning moment at embedding/anchoring



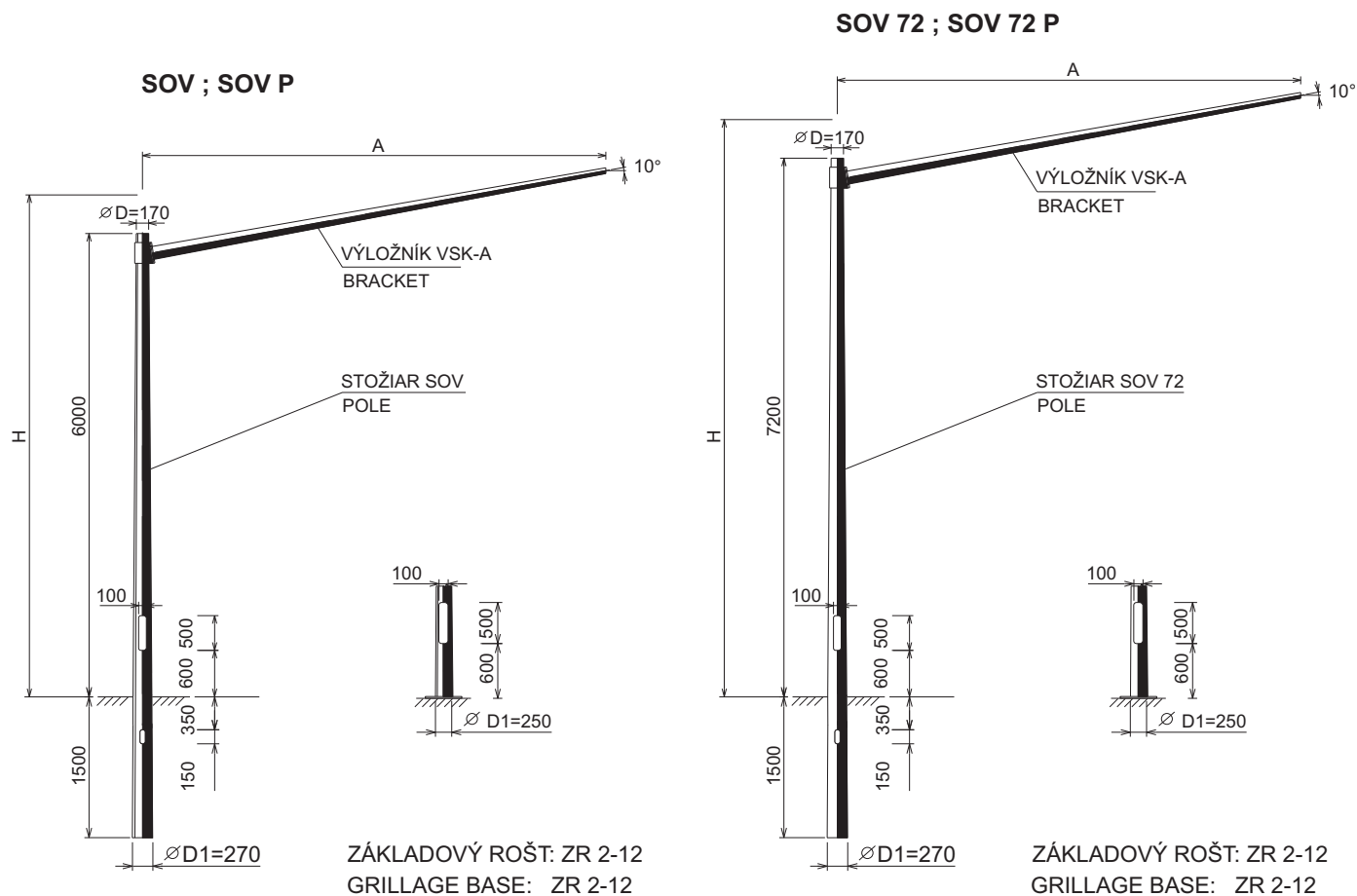
Koniec výložníka

Typ/Type		Parametre/Parameters					Hmotnosť/Weight (kg)		
Stožiar/ Pole	Výložník/ Bracket	Výloženie/ Arm length A (m)	Plocha na výložníku/ Surface area on bracket (m ²) *	Hmota na výložníku/ Weight on bracket (kg)	Nadzemná výška/ Overground height H (m)	M (kN.m)	Výložník/ Bracket	Stožiar votknutý/ Embedding pole	Stožiar prírubový/ Pole with flange (P)
SKV SKV P	VS-3,5	3,5	1,20	50	6,50	11,80	63	100	87
	VS-4	4	1,00	50	6,60		69		
	VS-5	5	0,70	50	6,90		78		
	VS-6	6	0,50	40	7,20		86		
SKV-II P	VSK-3,5	3,5	1,40	115	6,35	18,30	39	-	175
	VSK-4	4	1,30	115	6,45		44		
	VSK-5	5	1,20	115	6,60		60		
	VSK-6	6	1,10	115	6,80		75		
	VSK-7	7	1,10	115	7,00		84		
	VSK-8	8	0,9	100	7,10		95		
	VSK-9	9	0,8	70	7,30		110		
	VSK-10	10	0,7	70	7,50		133		

* - vrátane tvarového súčiniteľa 1,4
* - including the shape coefficient 1,4

SIGNALIZAČNÉ OHRANENÉ VÝLOŽNÍKOVÉ STOŽIARE

TRAFFIC SIGNALIZATION OCTAGONAL POLES WITH BRACKET



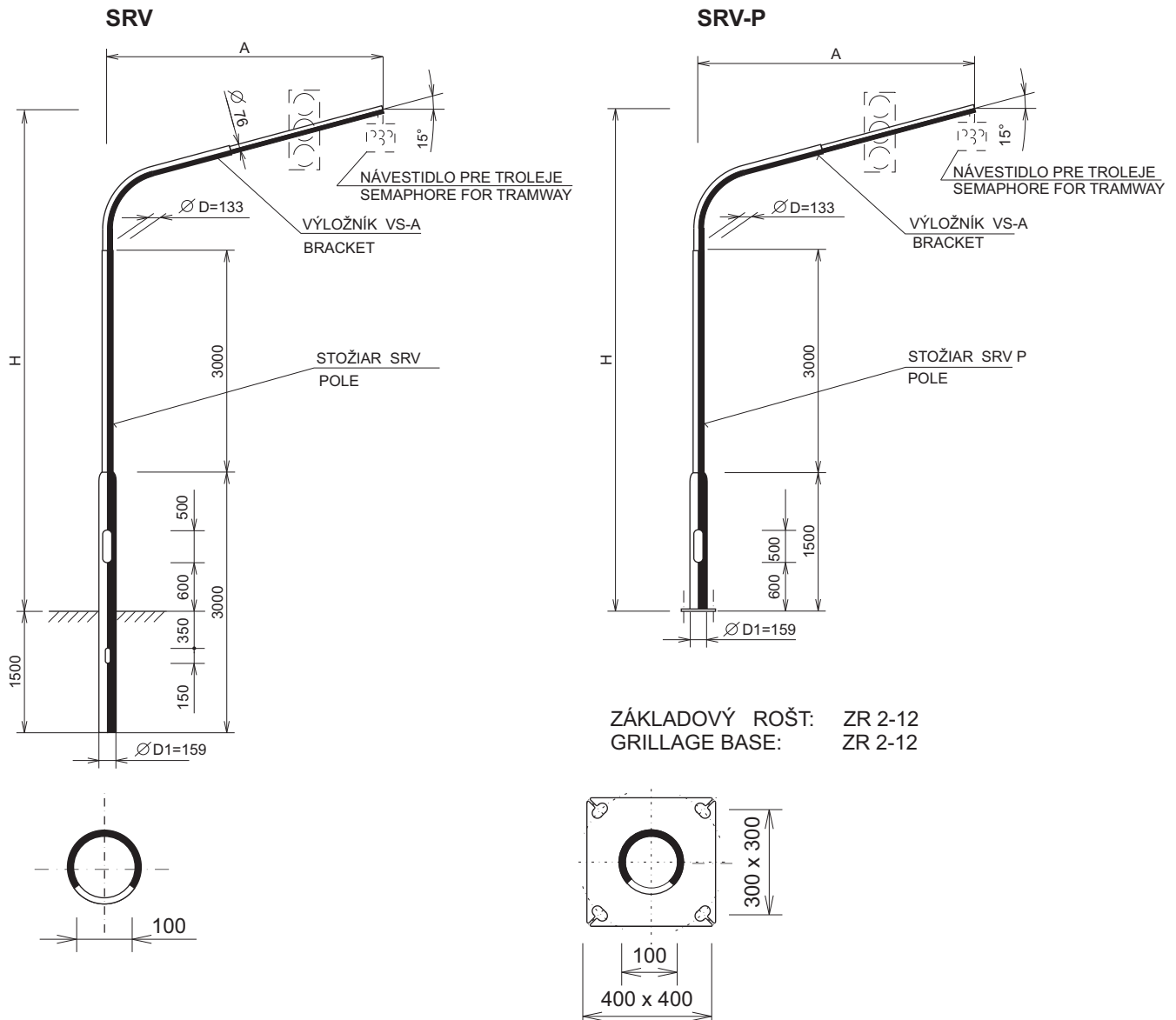
M - max. klopňý moment vo votknúti/kotvení
M - max. overturning moment at embedding/anchoring

Typ/Type		Parametre/Parameters					Hmotnosť/Weight (kg)		
Stožiar/ Pole	Výložník/ Bracket	Výloženie/ Arm length A (m)	Plocha na výložníku/ Surface area on bracket (m ²) *	Hmotnosť na výložníku/ Weight on bracket (kg)	Nadzemná výška/ Overground height H (m)	M (kN.m)	Výložník/ Bracket	Stožiar votknutý/ Embedding pole	Stožiar prírubový/ Pole with flange (P)
SOV SOV P	VSK-3,5	3,5	1,70	140	6,35	19,70	39	193	163
	VSK-4	4	1,60	140	6,45		44		
	VSK-5	5	1,50	140	6,60		60		
	VSK-6	6	1,40	140	6,80		75		
	VSK-7	7	1,40	140	7,00		84		
	VSK-8	8	1,20	120	7,10		95		
	VSK-9	9	1,00	90	7,30		110		
	VSK-10	10	0,90	90	7,50		133		

SOV 72 SOV 72P	VSK-3,5	3,5	1,70	140	7,55	25,20	39	220	182
	VSK-4	4	1,60	140	7,65		44		
	VSK-5	5	1,50	140	7,80		60		
	VSK-6	6	1,40	140	8,00		75		
	VSK-7	7	1,40	140	8,20		84		
	VSK-8	8	1,20	120	8,30		95		
	VSK-9	9	1,00	90	8,50		110		
	VSK-10	10	0,90	90	8,70		133		

SIGNALIZAČNÉ RÚROVÉ VÝLOŽNÍKOVÉ STOŽIARE

TRAFFIC SIGNALIZATION TUBULAR POLES WITH BRACKET



Typ/Type		Parametre/Parameters					Hmotnosť/Weight (kg)		
Stožiar/ Pole	Výložník/ Bracket	Vyloženie/ Arm lenght A (m)	Plocha na výložníku/ Surface area on bracket (m ²) *	Hmota na výložníku/ Weight on bracket (kg)	Nadzemná výška/ Overground height H (m)	M (kN.m)	Výložník/ Bracket	Stožiar votknutý/ Embedding pole	Stožiar prírubový/ Pole with flange (P)
SRV SRV-P	VS-3,5	3,5	0,90	50	6,50	9,40	63	98,5	90,5
	VS-4	4	0,85	50	6,60		69		
	VS-5	5	0,70	50	6,90		78		
	VS-6	6	0,50	40	7,20		86		

M - max. klopňý moment vo votknutí/kotvení
M - max. overturning moment at embedding/anchoring

* - vrátane tvarového súčiniteľa 1,4
* - including the shape coefficient 1,4

STOŽIAR DOPRAVNÉHO ZNAČENIA TYP SDZ TRAFFIC SIGNALIZATION CONICAL POLES WITH BRACKET

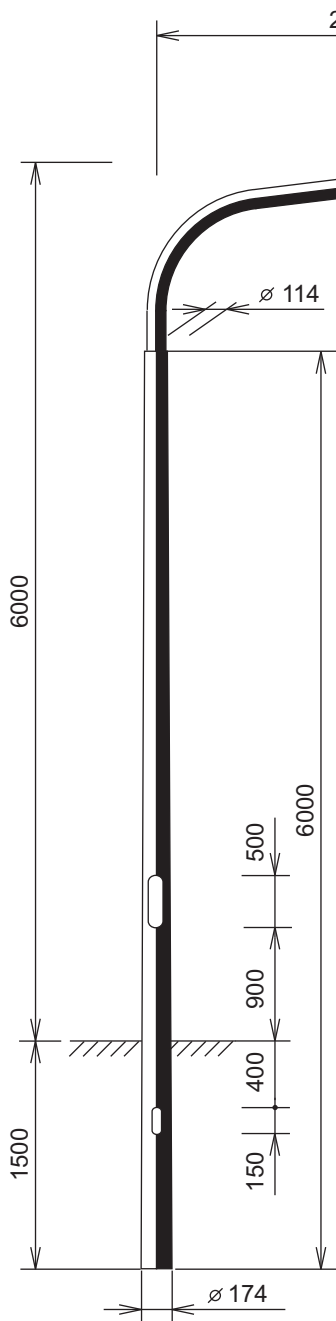
POUŽITIE:

Stožiare sú určené pre pripevnenie zvislého dopravného značenia pre pozemné komunikácie.

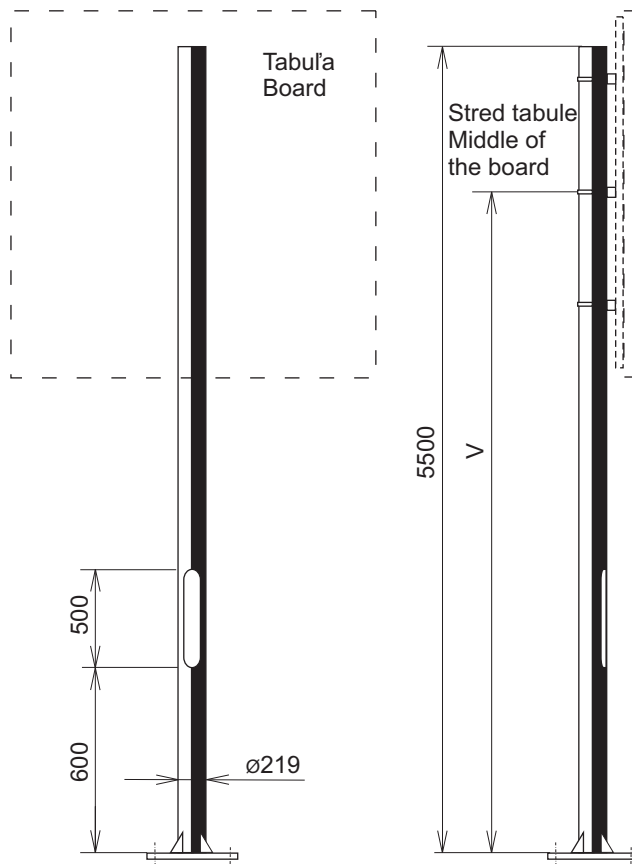
USE:

The poles are designed to fix traffic signalization for roads.

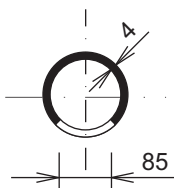
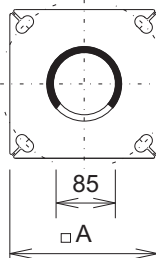
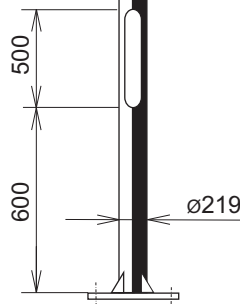
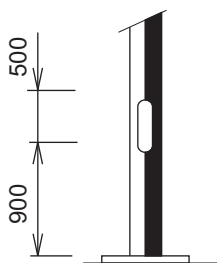
SDZ - 6 - 2



SDZ 5,5 - 01 - P SDZ 5,5 - 011 - P



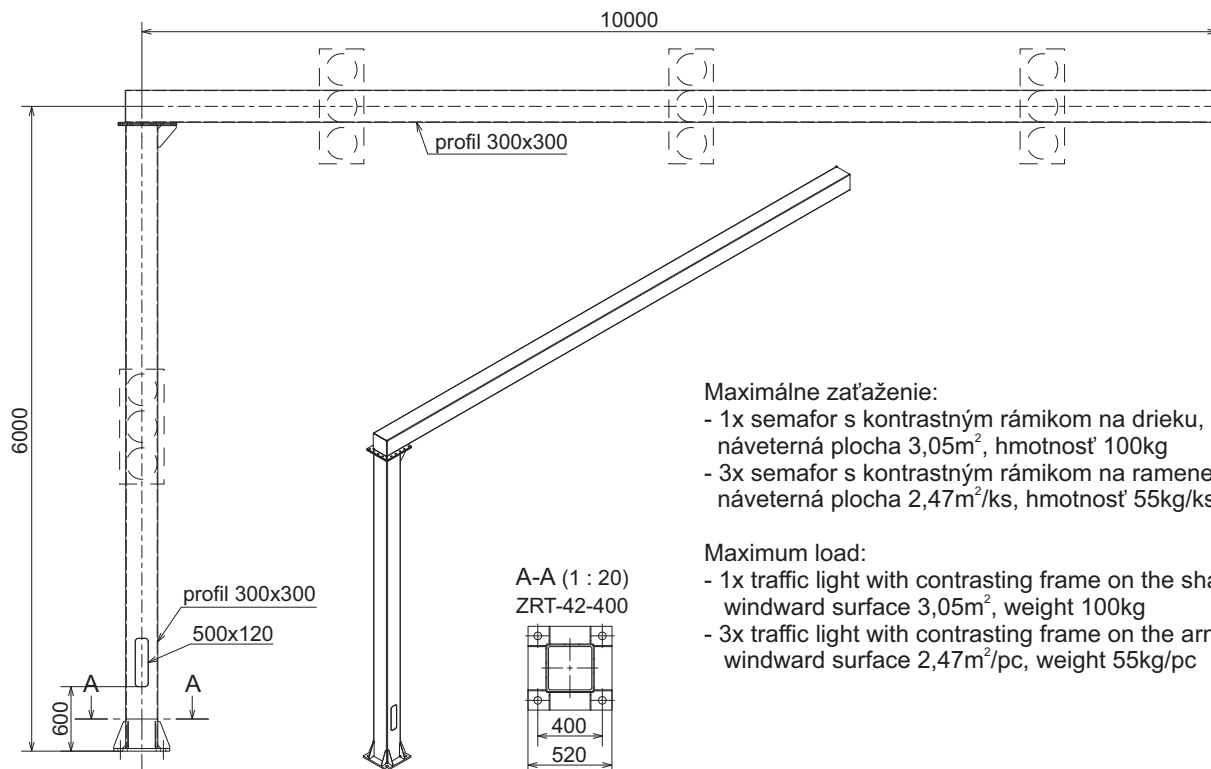
SDZ - 6P - 2



Typ/Type	V(mm)	Max. zaťaženie vo výške V Max.load on top V		A(mm)	kg	Základový rošt/Grillage base
		Plocha/Surface area (m ²)	H ota/ Weight (g)			
SDZ-5,5-01-P	4400	3	200	400	208	ZR 2-12
SDZ-5,5-011-P	4300	7	300	520	328	ZRT 36-400
SDZ-6-2	6000	0,3	25	-	128	-
SDZ-6P-2	6000	0,3	25	400	117	ZR 2-12

KONZOLOVÉ SIGNALIZAČNÉ PORTÁLY CONSOLE TRAFFIC SIGNALIZATION PORTALS

KPS - 01 - 10



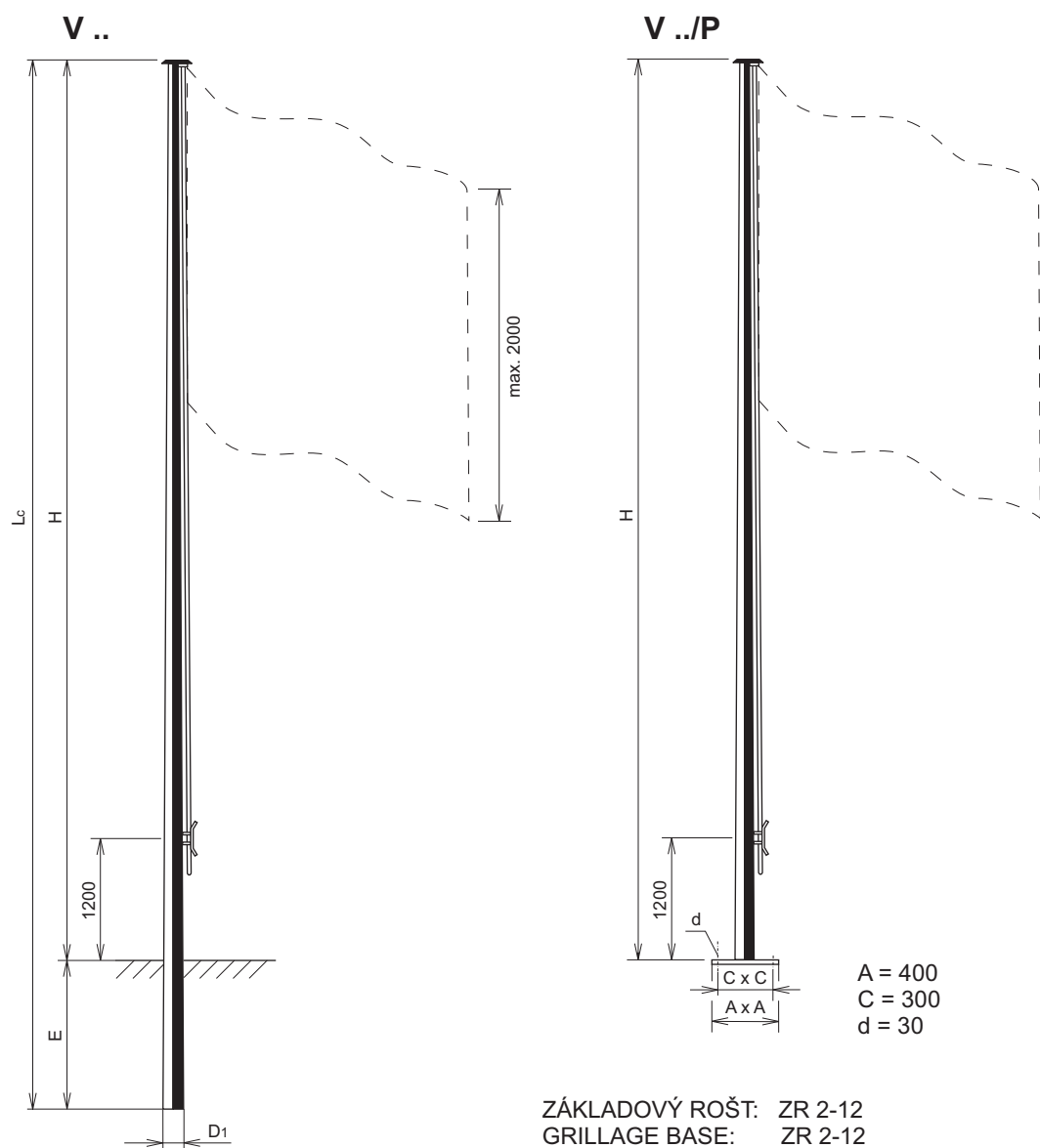
HMOTNOSŤ: 860 kg
WEIGHT: 860 kg

ZÁKLADOVÝ ROŠT: ZRT-42-400
GRILLAGE BASE: ZRT-42-400



Križovatka - Nitra

VLAJKOVÉ STOŽIARE FLAG POLES



LANKO: POLYAMIDOVÁ ŠNÚRA
 FIXOVANIE: K MOTÁKU
 UPÍNACIE KRÚŽKY: 2 KRÚŽKY

ROPE: POLYAMID CORD
 FASTENING: TO THE REEL
 FASTENING RINGS: 2 RINGS

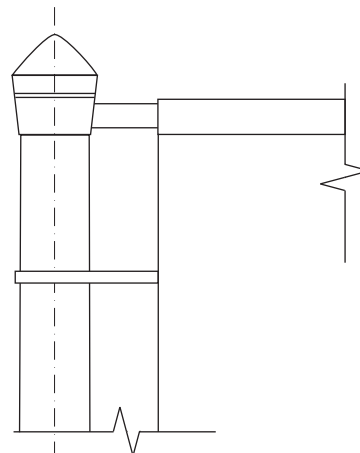
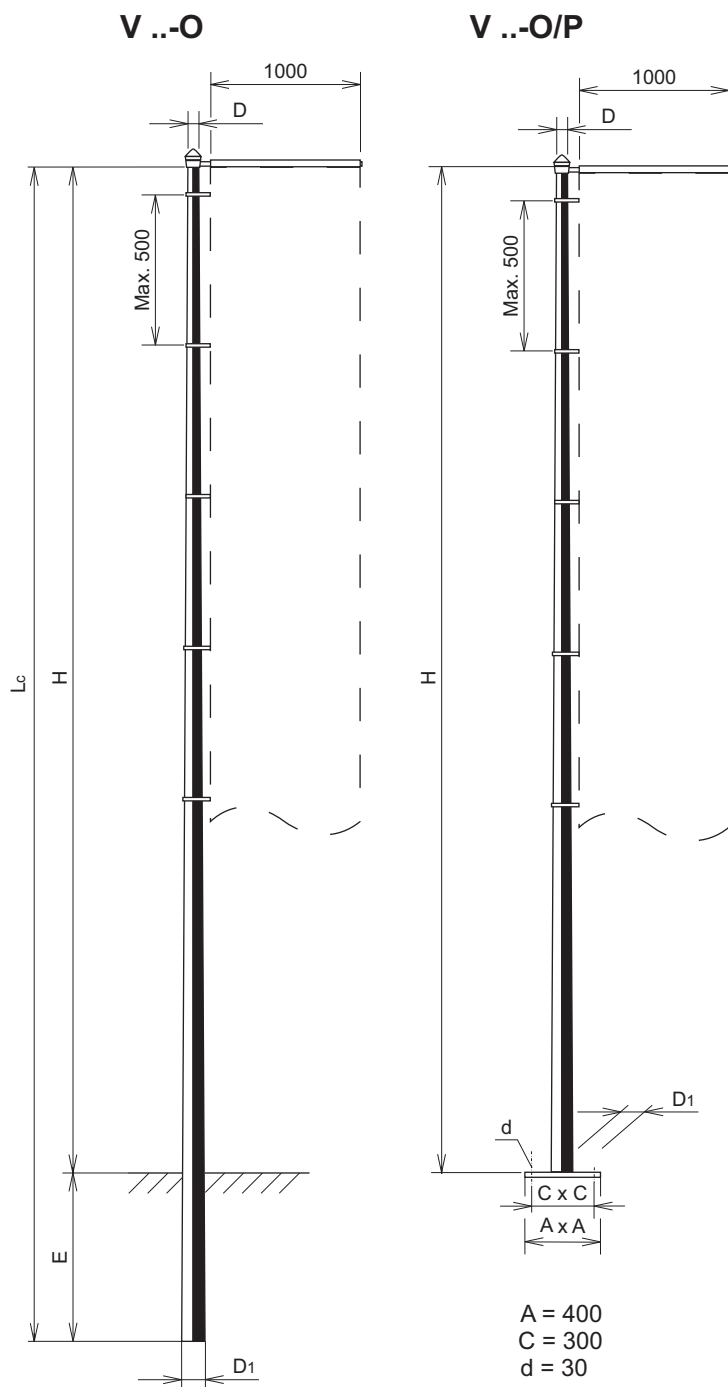
Typ/Type	H (m)	kg	P (m ²)
V 50/P	5	55	4
V 60/P	6	62	4
V 70/P	7	74	4
V 80/P	8	85	4
V 90/P	9	102	4
V 100/P	10	112	4
V 110/P	11	124	4

Typ/Typ	H (m)	E (m)	L _c (m)	D ₁ (mm)	kg	P (m ²)
V 50	5	0,8	5,8	134	47	4
V 60	6	1,0	7,0	146	59	4
V 70	7	1,0	8,0	156	71	4
V 80	8	1,2	9,2	168	87	4
V 90	9	1,4	10,4	180	102	4
V 100	10	1,5	11,5	191	117	4

P - max. plocha vlajky
 P - maximum surface of flag

VLAJKOVÉ STOŽIARE S OTOČNOU HLAVICOU

FLAG POLES WITH ROTARY HEAD



POPIS:

Tento stožiar umožňuje upevnenie vlajky na vrchol stožiaru pomocou zdvíhacej plošiny. Vlajka sa nasunie na rúrku, ktorá je privarená k odnímateľnej otočnej hlavici. Z vnútornej strany je vlajka pripravená k stožiaru okami, ktoré sú voľne previazané okolo stožiaru. Maximálna vzdialenosť medzi okami je 0,5m. Oká sú súčasťou vlajky.

DESCRIPTION:

This pole enables fixing of flag on the top of pole by rotary lifting head. Flag is put on tube, which is welded to detachable rotary head. Inner side of the flag is fixed to pole by eyes. Max. distance between eyes is 0.5m. Eyes are part of flag.

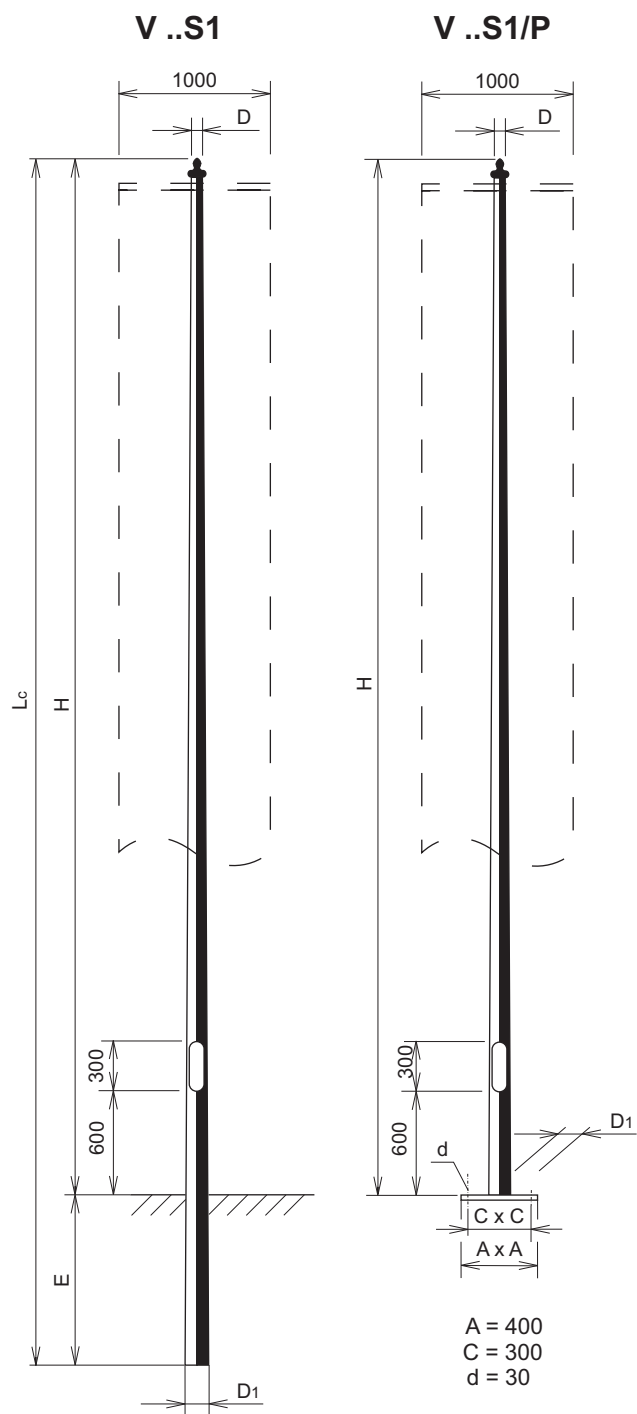
Typ/Type	D (mm)	D ₁ (mm)	H (m)	kg	P (m ²)
V 50-O/P	60	110	5	56	3
V 60-O/P	60	120	6	64	3
V 70-O/P	60	130	7	73	3
V 80-O/P	60	140	8	83	3
V 90-O/P	60	150	9	93	3
V 100-O/P	60	160	10	105	3

P - max. plocha vlajky
P - maximum surface of flag

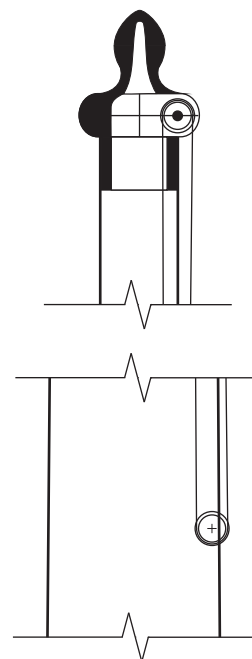
ZÁKLADOVÝ ROŠT: ZR 2-12
GRILLAGE BASE: ZR 2-12

Typ/Type	D (mm)	D ₁ (mm)	H (m)	E (m)	L _c (m)	kg	P (m ²)
V 50-O	60	118	5	0,8	5,8	44	3
V 60-O	60	130	6	1,0	7,0	55	3
V 70-O	60	140	7	1,0	8,0	65	3
V 80-O	60	152	8	1,2	9,2	77	3
V 90-O	60	164	9	1,4	10,4	91	3
V 100-O	60	175	10	1,5	11,5	105	3

VLAJKOVÉ STOŽIARE FLAG POLES



ZÁKLADOVÝ ROŠT: ZR 2-12
GRILLAGE BASE: ZR 2-12



POPIS:

Tento stožiar umožňuje spúšťanie vlajky pomocou dvoch kladiek, ktoré sú zapustené do stožiara. Zvláštnosťou tohoto typu je, že spustenie vlajky je umožnené len po odkrytí dverí.

DESCRIPTION:

This type of pole enables to pull a flag down with the help of two pulleys mounted on the pole. The speciality of this type is that pulling the flag down is possible only after the door is open.

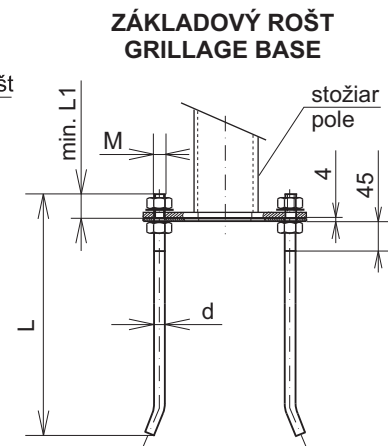
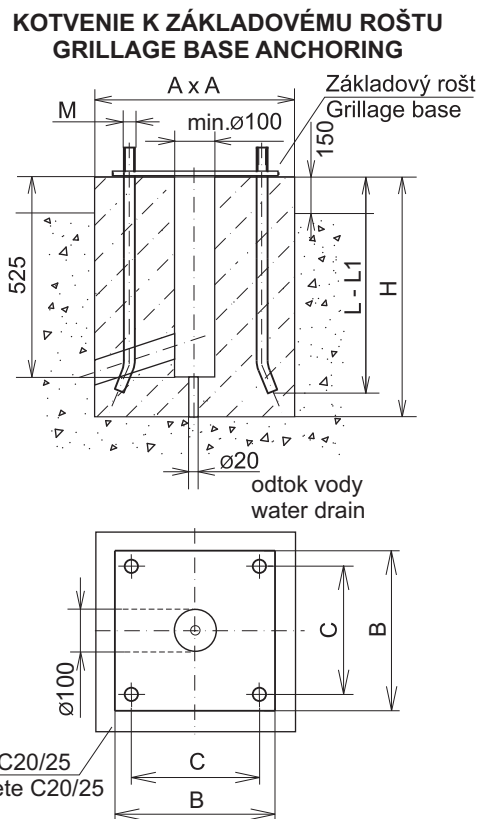
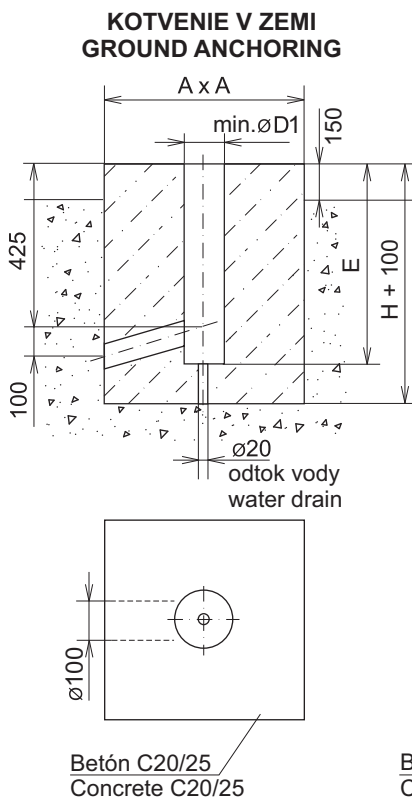
Typ/Type	D (mm)	D ₁ (mm)	H (m)	kg	P (m ²)
V 50S1/P	60	110	5	52	2,5
V 60S1/P	60	120	6	60	2,5
V 70S1/P	60	130	7	69	2,5
V 80S1/P	60	140	8	79	2,5
V 90S1/P	60	150	9	89	2,5
V 100S1/P	60	160	10	101	2,5

P - max. plocha vlajky
P - maximum surface of flag

Typ/Type	D (mm)	D ₁ (mm)	H (m)	E (m)	Lc(m)	kg	P (m ²)
V 50S1	60	118	5	0,8	5,8	41	2,5
V 60S1	60	130	6	1,0	7,0	51	2,5
V 70S1	60	140	7	1,0	8,0	61	2,5
V 80S1	60	152	8	1,2	9,2	74	2,5
V 90S1	60	164	9	1,4	10,4	87	2,5
V 100S1	60	175	10	1,5	11,5	101	2,5

ZÁKLADY A ZÁKLADOVÉ ROŠTY STOŽIAROV

BASEMENTS AND GRILLAGE BASES OF POLES



Tab.1 INFORMATÍVNE ÚDAJE
Tab.1 INFORMATIVE DATA

max. M_d [kNm]	$\leq E$ (m)	Rozmer základu	
		A [m]	H [m]
10	1,35	0,50	1,35
15	1,50	0,50	1,50
25	1,80	0,50	1,80
12	1,35	0,60	1,35
17	1,50	0,60	1,50
29	1,80	0,60	1,80
16	1,35	0,80	1,35
23	1,50	0,80	1,50
38	1,80	0,80	1,80
20	1,35	1,00	1,35
28	1,50	1,00	1,50
50	1,80	1,00	1,80
25	1,35	1,20	1,35
35	1,50	1,20	1,50
60	1,80	1,20	1,80
30	1,35	1,40	1,35
40	1,50	1,40	1,50
70	1,80	1,40	1,80

M_d - výpočítaný klopný moment alebo maximálny klopný moment vo votknutí/kotvení (údaj M z tabuľky stožiarov)

M_d - calculated overturning moment or maximum overturning moment at embedding/anchoring (data from poles table)

ZÁKLADOVÝ ROŠT / GRILLAGE BASE

Typ/Type	M = d (mm)	L (mm)	L1 (mm)	B (mm)	C (mm)	kg
ZR 1-5	20	400	45	300	240	11
ZR 2-12	24	600	45	400	300	16
ZR 3-15	30	700	55	500	400	28
ZR 4-20	36x3	1000	65	600	500	48

Betónový základ pre stožiare s ukotvením v zemi alebo na základovú prírubu podľa Eurokódov má mať približne rozmery, ktoré sú uvedené v tabuľke č.1. Tabuľka platí pre súdržné zeminy bez prítomnosti spodnej vody, zeminy skupiny F tuhé a lepšie, zeminy skupiny S a G stredne uľahnuté a lepšie, horniny skupiny R bez obmedzenia. Pri inej zemine doporučujeme vykonať výpočet a návrh nového základu. Pre správnosť určenia je potrebné vykonať kontrolný výpočet vzhľadom na únosnosť pôdy a taktiež overiť zhodnosť rozmerov stožiara, základu a základového roštu.

According to the Eurocodes concrete foundation for poles anchored into ground or to a grillage base should be of approximate dimensions listed in the Table 1. The data from the Table are applicable for cohesive soil with no appearance of groundwater, for F soil group - solid and higher, S and G soil group - middle-density and higher, rocks of R group with no limits. When anchoring into another kind of ground, it is recommended to provide calculations and design of a new foundation. For correct application it is necessary to provide a control calculation taking into account the ground bearing capacity and to verify compliance of the pole, foundation and grillage base dimensions.

PORTÁLY

PORTALS

POUŽITIE:

Portály slúžia ako nosiče dopravného značenia na cestných komunikáciách.

POPIS:

Portály sú obdĺžnikovej plnostennej konštrukcie. Zloženie portálu je riešené prírubovým spojom. Kotvenie sa vykonáva pomocou matíc k základovému roštu, ktorý je zabetónovaný v základe.

Portál PLS 19 je vybavený aj plošinou a výstupným rebríkom. Objem základu sa určí individuálne v závislosti od veľkosti zaťaženia portálu a únosnosti pôdy.

Pri objednávaní portálu je nutné uviesť šírku komunikácie, rozmery, počet, hmotnosti dopravných návěstí umiestnených na portáli.

USE:

Portals are used as supports of traffic marking on the roads.

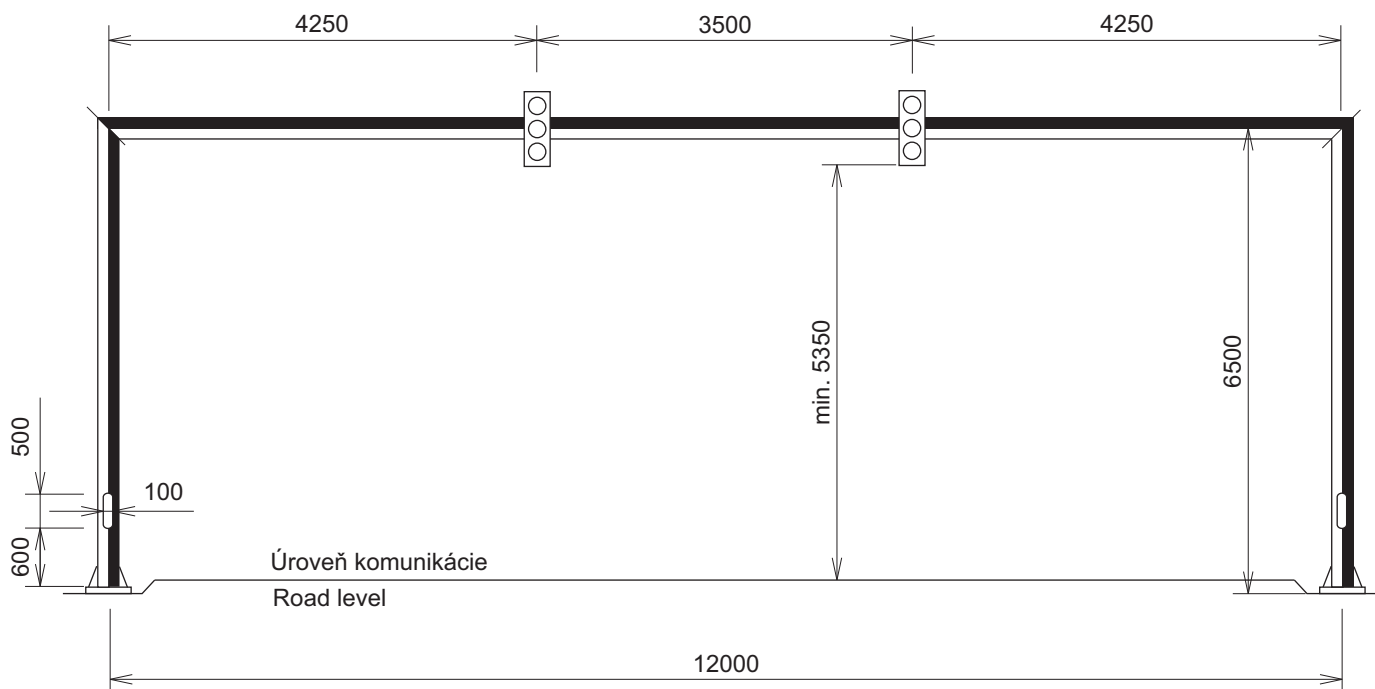
DESCRIPTION:

Portals are of plate rectangular shape and have flange-joint construction. Anchorage is provided by anchor nuts set on a grillage base previously anchored into a concrete basement.

Portal PLS 19 is equipped with platform and ladder. The volume of concrete basement must be determined individually according to loading of the portal and soil resistance.

When placing an order it is obliged to specify width of the road, parameters, numbers and weight of road signalling devices mounted on the portal.

PRS-02-12

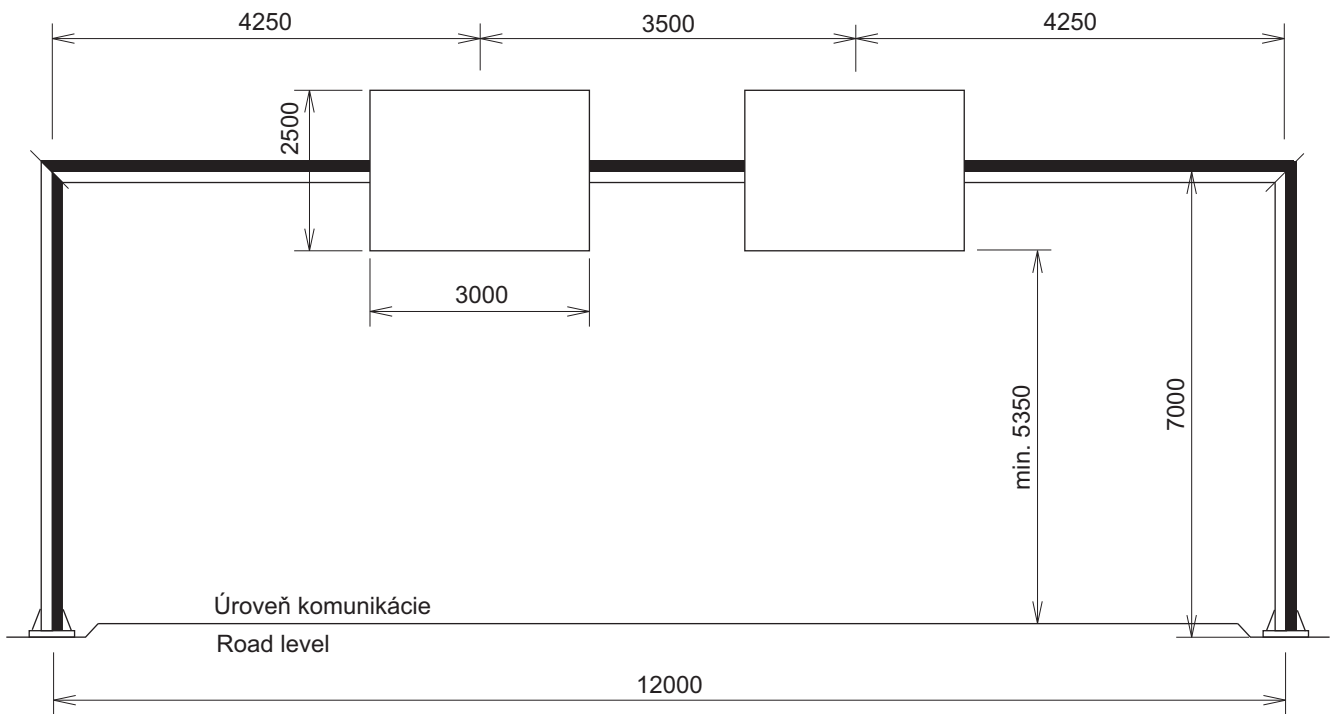


HMOTNOSŤ: 1220 kg
WEIGHT: 1220 kg

ZÁKLADOVÝ ROŠT: ZR PRS-02-12
GRILLAGE BASE: ZR PRS-02-12

PORTÁLY PORTALS

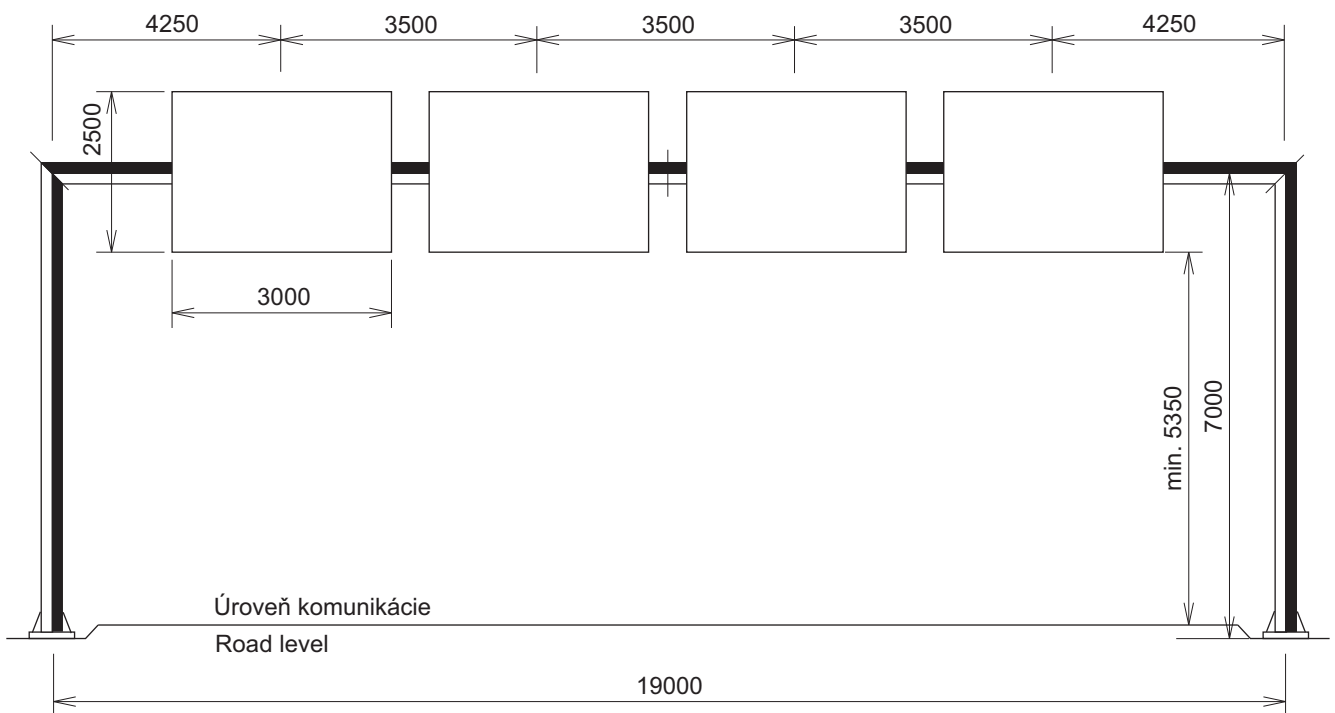
PRT-02-12



HMOTNOSŤ: 2170 kg
WEIGHT: 2170 kg

ZÁKLADOVÝ ROŠŤ: ZR PRT-02-12
GRILLAGE BASE: ZR PRT-02-12

PRT-04-19

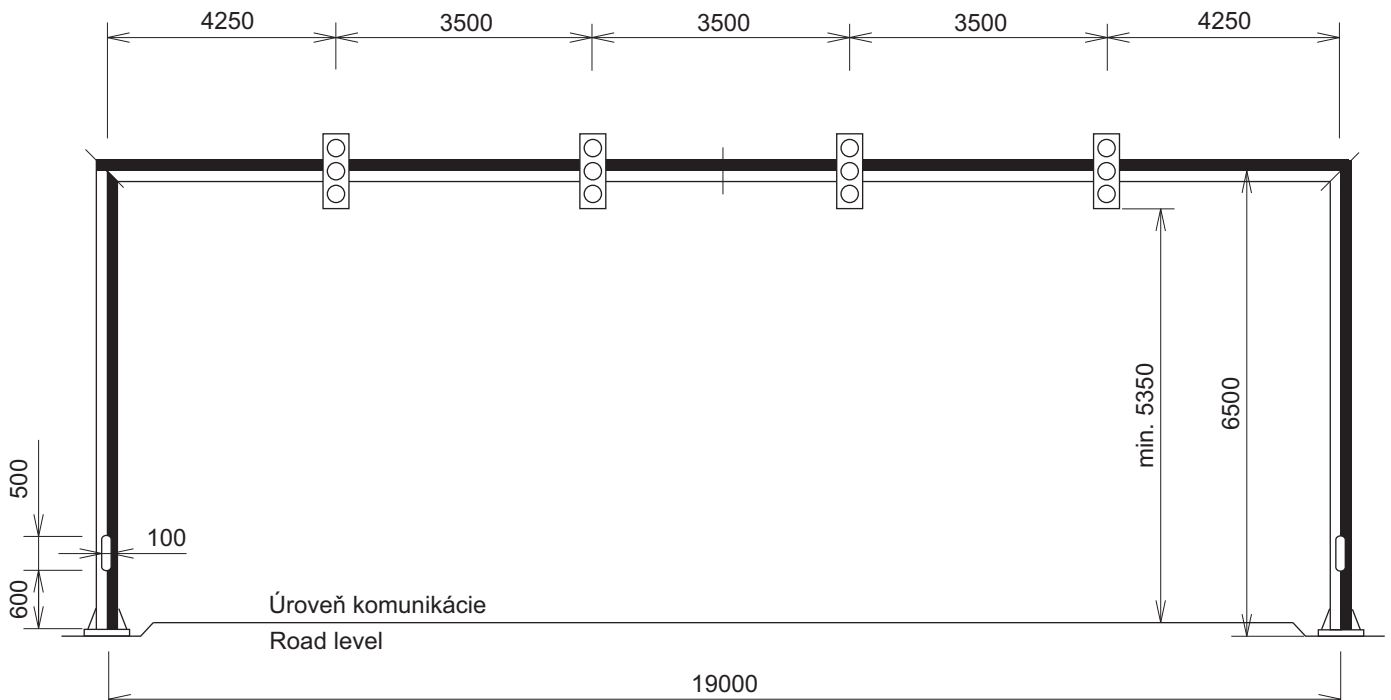


HMOTNOSŤ: 3300 kg
WEIGHT: 3300 kg

ZÁKLADOVÝ ROŠŤ: ZR PRT-04-19
GRILLAGE BASE: ZR PRT-04-19

PORTÁLY PORTALS

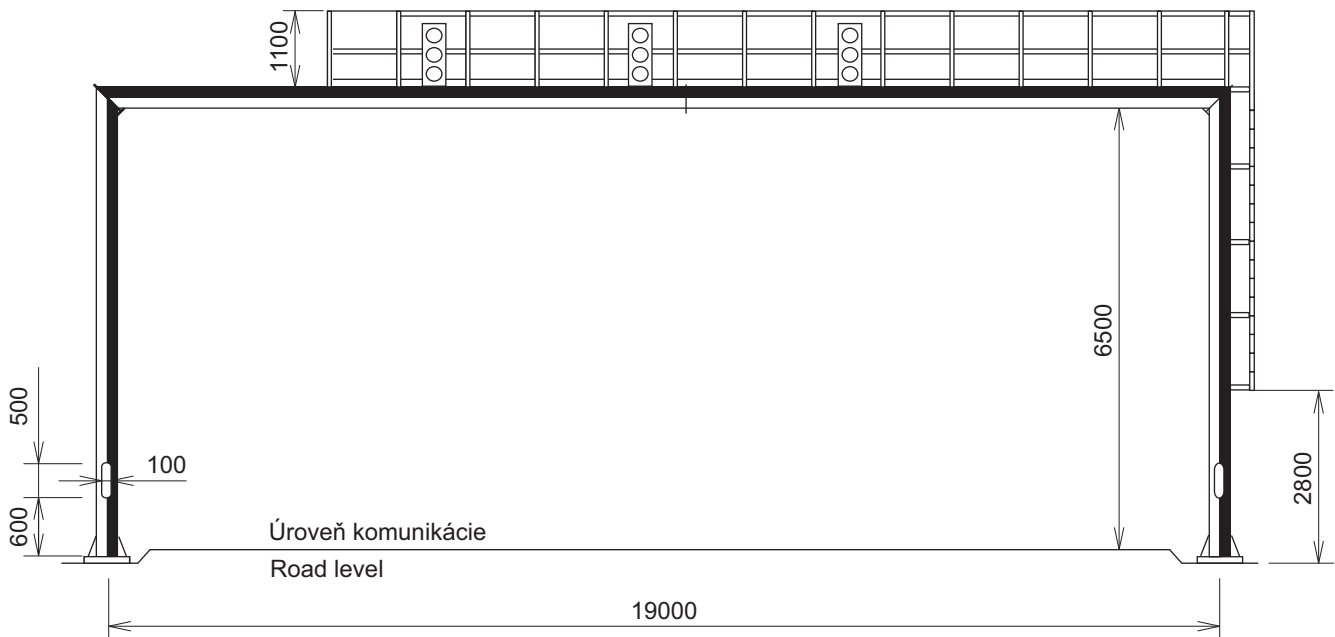
PRS - 04-19



HMOTNOSŤ: 1800 kg
WEIGHT: 1800 kg

ZÁKLADOVÝ ROŠŤ: ZR PRS-04-19
GRILLAGE BASE: ZR PRS-04-19

PLS - 03 - 19

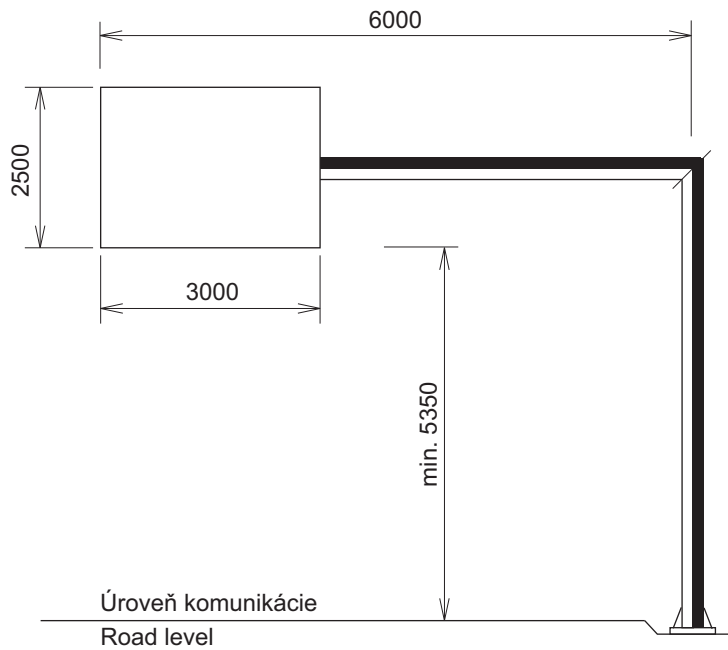


HMOTNOSŤ: 2300 kg
WEIGHT: 2300 kg

ZÁKLADOVÝ ROŠŤ: ZR PRT-04-19
GRILLAGE BASE: ZR PRT-04-19

KONZOLOVÉ PORTÁLY CONSOLE PORTALS

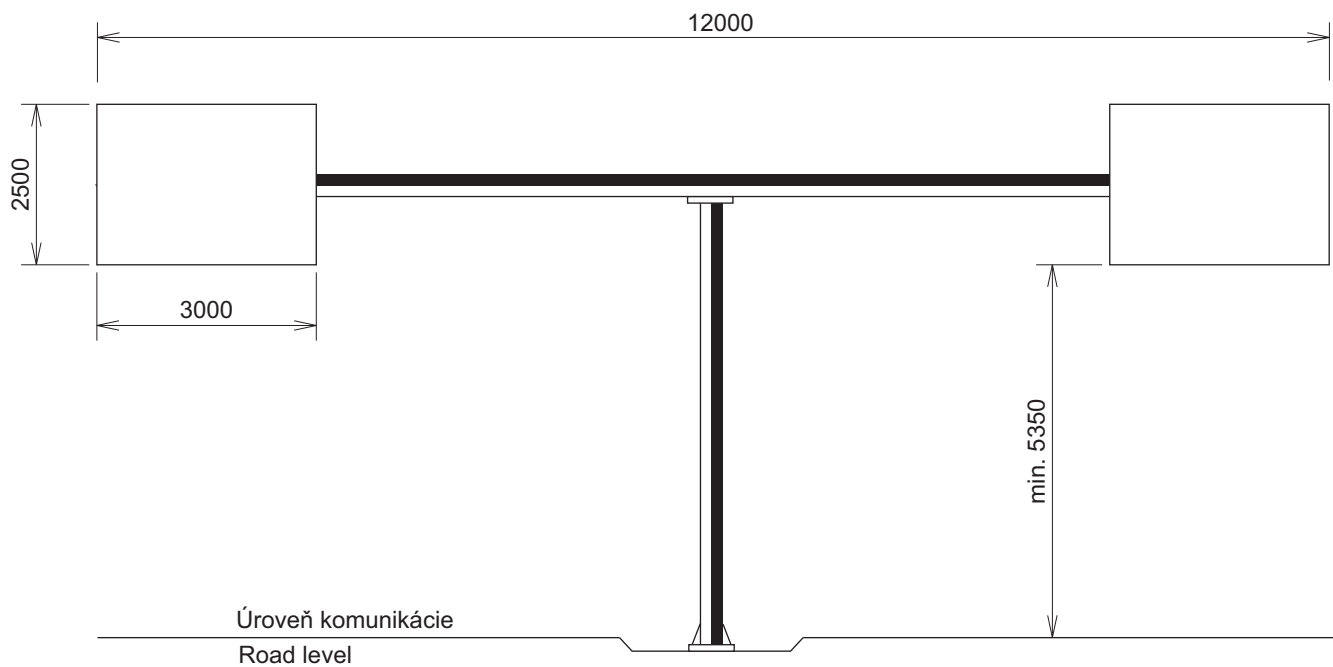
KPT-01-06



HMOTNOSŤ: 1060 kg
WEIGHT: 1060 kg

ZÁKLADOVÝ ROŠŤ: ZR 4 - 20
GRILLAGE BASE: ZR 4 - 20

KPT-02-12

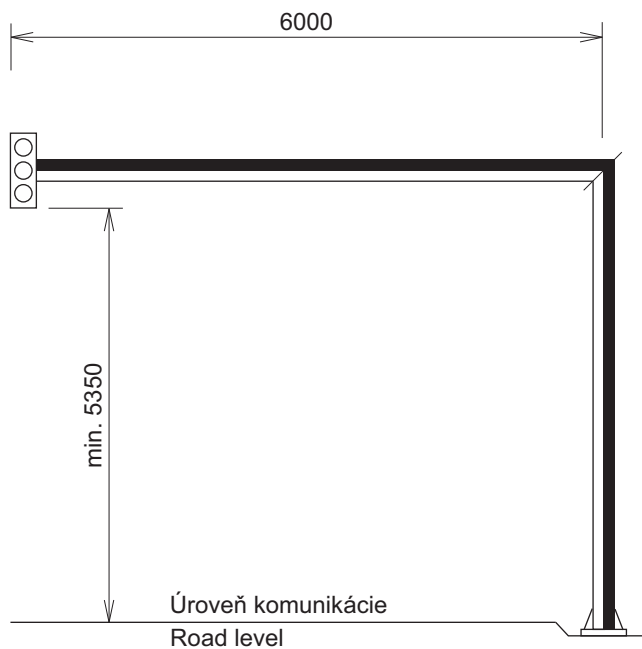


HMOTNOSŤ: 1430 kg
WEIGHT: 1430 kg

ZÁKLADOVÝ ROŠŤ: ZR PRT-02-12
GRILLAGE BASE: ZR PRT-02-12

KONZOLOVÉ PORTÁLY CONSOLE PORTALS

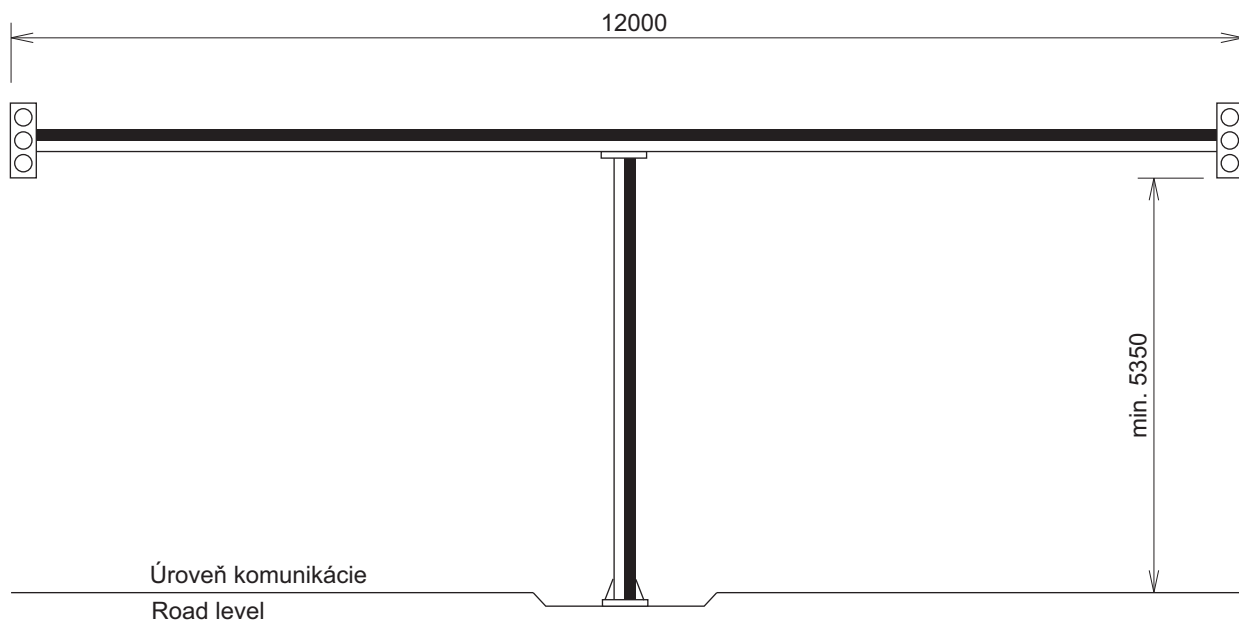
KPS-01-06



HMOTNOSŤ: 520 kg
WEIGHT: 520 kg

ZÁKLADOVÝ ROŠŤ: ZR 2 - 12
GRILLAGE BASE: ZR 2 - 12

KPS-02-12



HMOTNOSŤ: 710 kg
WEIGHT: 710 kg

ZÁKLADOVÝ ROŠŤ: ZR 3 - 15
GRILLAGE BASE: ZR 3 - 15

ZÁKLADY A ZÁKLADOVÉ ROŠTY PORTÁLOV

BASES AND GRILLAGE BASES OF PORTALS

ZÁKLADY PORTÁLOV

Príklad vyhotovenia betónového základu pre portály. Betónový základ pre portály s ukotvením na prírubu podľa podmienok podložia má byť vykonaný podľa podmienok uvedených na obr. č.1. Veľkosť základového bloku je nutné určiť výpočtom podľa únosnosti pôdy v danej lokalite. Otvor $\varnothing 80$, $\varnothing 200$ platí len pre ZR PRS.

BASES FOR PORTALS

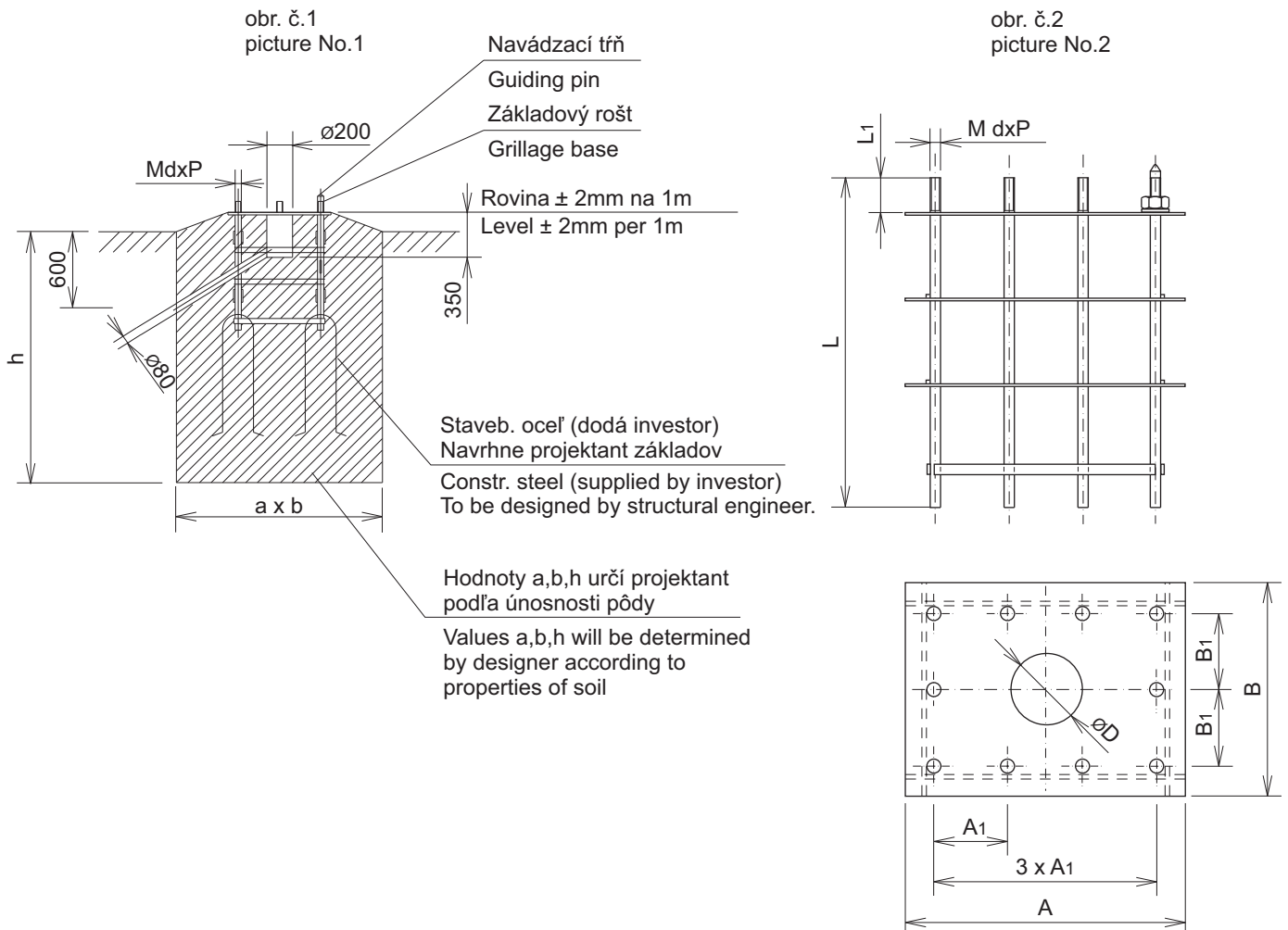
The example of grillage base for portals. Concrete base for portals with anchorage for flange according to conditions supposed to be done following the conditions on the picture No.1. Size of base block is according to the bearing of soil. Hole $\varnothing 80$, $\varnothing 200$ is just for ZR PRS.

ZÁKLADOVÝ ROŠT ZR PRT, PRS

Základový rošt obr.č.2 je určený pre portály PRT, PRS. Rošt sa osádza do betónového základu. Na základový rošt je možné doplniť prídavnú konštrukciu podľa určenia projektanta. Otvor $\varnothing D=200$ platí len pre ZR PRS.

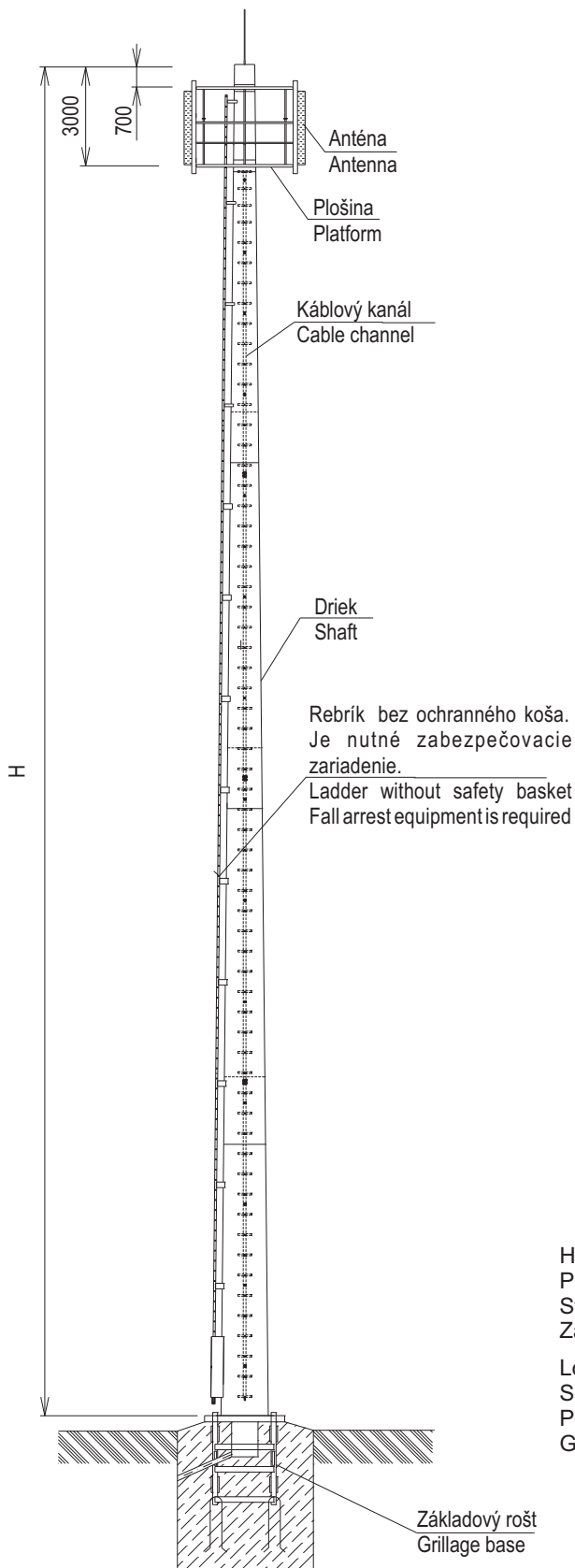
GRILLAGE BASE ZR PRT, PRS

Grillage base picture No.2 is for portals PRT, PRS. Grillage base is fixed in concrete base. According to the designer there is possibility to put additional construction on the grillage base. Hole $\varnothing D=200$ is for ZR PRS.



Typ	d	A	A ₁	B	B ₁	L	L ₁	P	D	kg
ZR PRT-02-12	42	750	200	600	225	1400	85	3	-	210
ZR PRT-04-19	48	750	200	600	225	1400	90	3	-	248
ZR PRS-02-12	30	600	150	500	175	1200	70	2	200	93
ZR PRS-04-19	36	650	170	550	200	1200	80	3	200	125

VÝŠKOVÉ STOŽIARE TELEKOMUNIKAČNÉ TELECOMMUNICATION HIGH-RISE POLES



POUŽITIE:

Stožiare sú špeciálne určené pre antény mobilných sietí GSM.

POPIS:

Driek stožiara pozostáva z niekoľkých ohraňovaných plechových častí nasunutých na seba. Má ihlanovitú konštrukciu. Antény sa pripojujú na kruhovú plošinu. Prívod káblov je v káblvom vedení. Výstup na stožiar je riešený rebríkom s bezpečnostným lanom.

USE:

Poles are designed for GSM mobile antennas.

DESCRIPTION:

Shaft of the pole consists of pyramidal sheet parts inserted one into another. The antennas are fastened to the platform that has a circular shape. Cable entry is in cable channel. Access to the pole top is available from external ladder equipped with safety rope system.

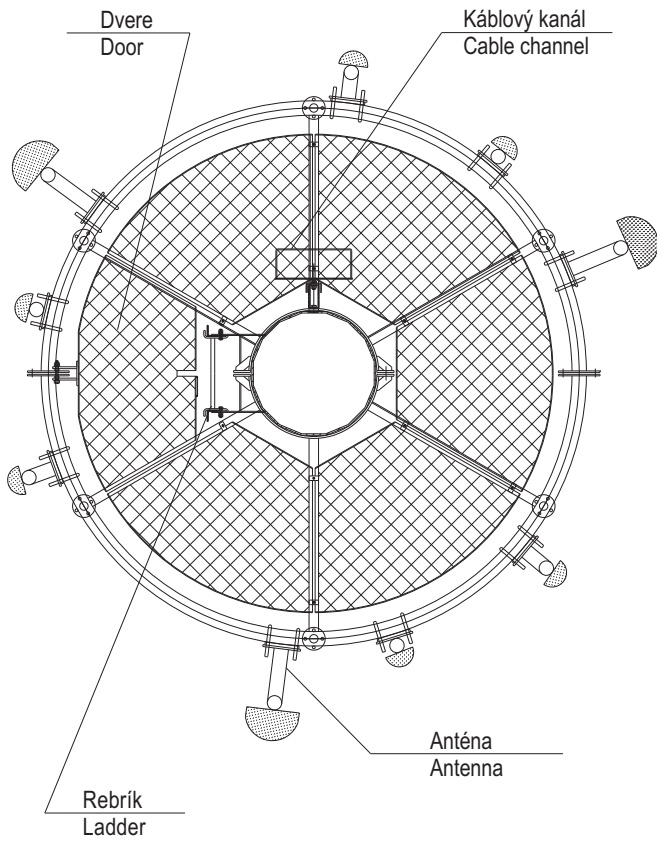
Typ Type	H [m]	zaťaž. vo vrchole load on top [m2]	pootoč. vo vrchole deflection on top	hmotnosť weight [kg]
TELS-20-10-1	20	10	1°	3105
TELS-25-10-1	25	10	1°	4860
TELS-30-10-1	30	10	1°	6683
TELS-35-10-1	35	10	1°	9627
TELS-40-10-1	40	10	1°	13891
TELS-45-10-1	45	10	1°	16928
TELS-50-10-1	50	10	1°	22605

Typ Type	H [m]	zaťaž. vo vrchole load on top [m2]	pootoč. vo vrchole deflection on top	hmotnosť weight [kg]
TELS-20-6-1	20	6	1°	2651
TELS-25-6-1	25	6	1°	3764
TELS-30-6-1	30	6	1°	5620
TELS-35-6-1	35	6	1°	8055
TELS-40-6-1	40	6	1°	10628
TELS-45-6-1	45	6	1°	15349
TELS-50-6-1	50	6	1°	19450

Hodnota zataženia vo vrchole platí pre vietor 26m/s, kategóriu terénu II. Plocha je vrátane náveternej plochy plošiny. Stožiar je dimenzovaný v Triede spoľahlivosti 2. Základové rošty sa vypracujú individuálne.

Load on top withstands wind velocity 26 m/s, terrain category II. Surface area includes windward surface of platform. Pole is designed for Reliability Class 2. Grillage bases to be designed individually.

VÝŠKOVÉ STOŽIARE TELEKOMUNIKAČNÉ TELECOMMUNICATION HIGH-RISE POLES



Tel. stožiar - Podlavice 30,5m



Tel. stožiar - Malinô Brdo 25m



Kostolec 45m



Bernolákovo 30m



Senec 40m

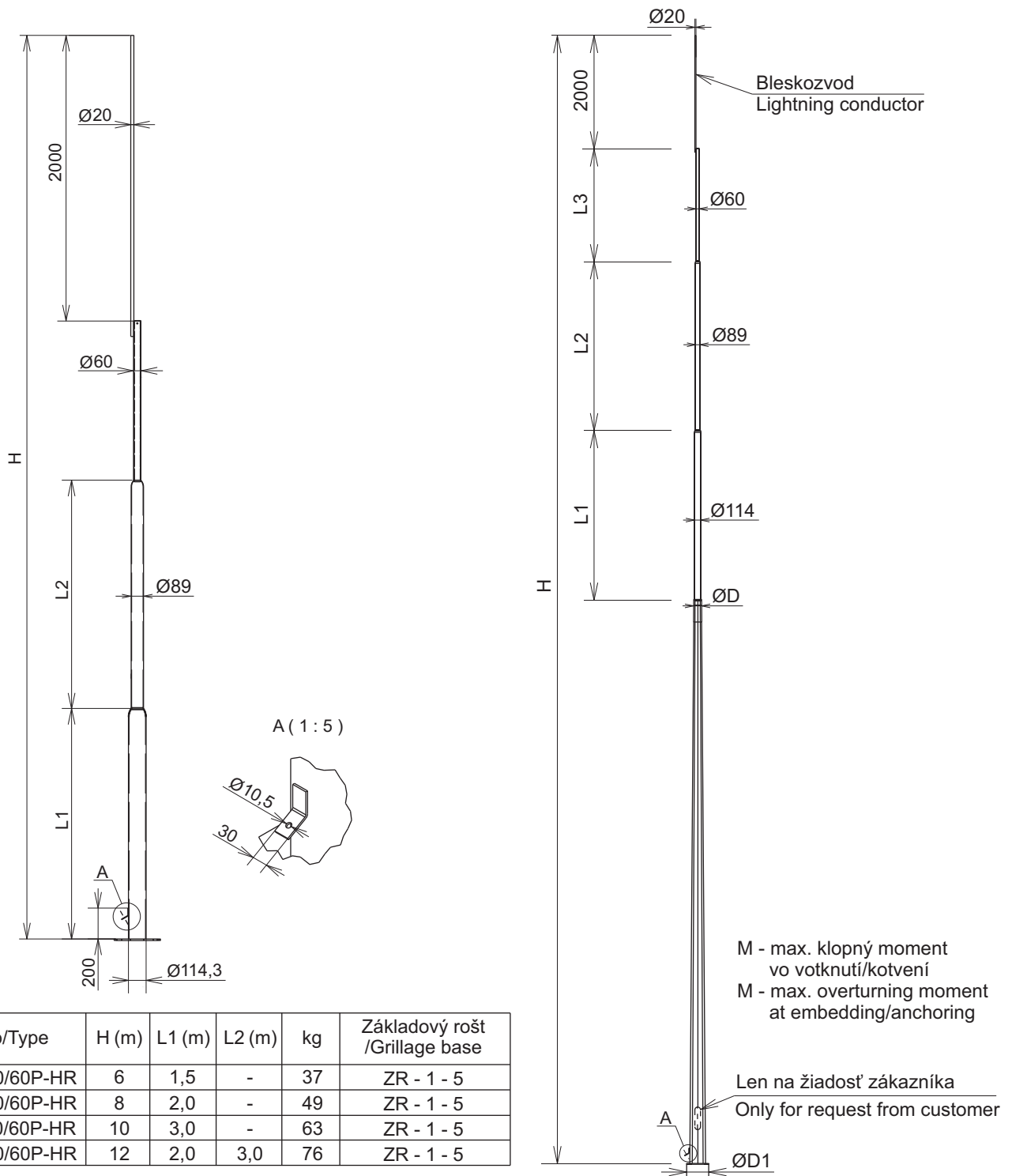


Malinô Brdo 25m



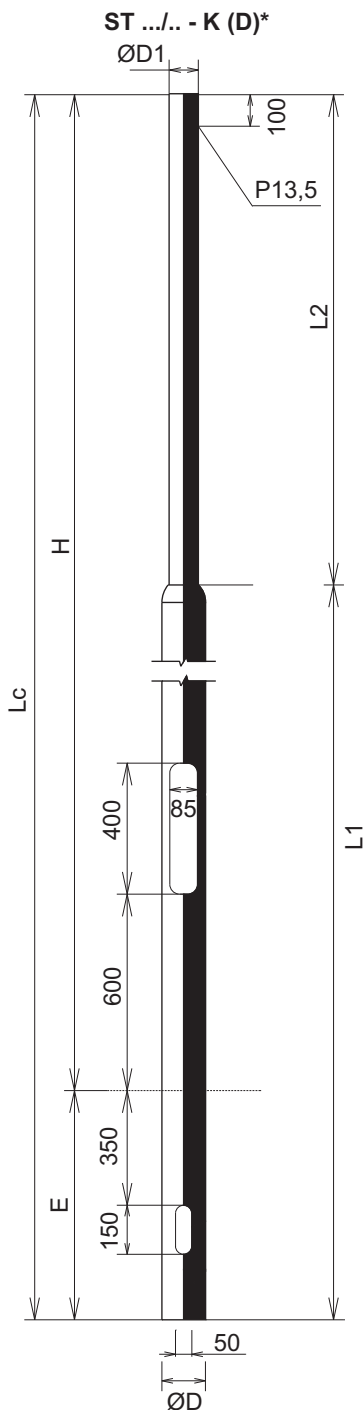
Hydraulické nasúvanie

BLESKOZVODNÉ STOŽIARE LIGHTNING CONDUCTOR POLES

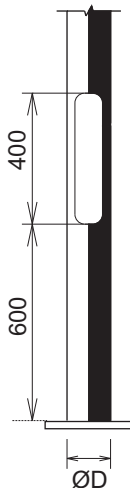


Typ/Type	H (m)	D (mm)	D1 (mm)	L1 (m)	L2 (m)	L3 (m)	Hmot./Weight (kg)	M (kN.m)	Základový rošt/Grillage base
UDO 15P - HRR	15	114	254	-	3	-	172	11,60	ZR - 2 - 12
UDO 17P - HRR	17	114	282	-	3	-	213	17,40	ZR - 2 - 12
UDO 20P - HRR	20	141	281	3	3	2	228	18,50	ZR - 2 - 12
UDO 22P - HRR	22	141	309	3	3	2	348	26,10	ZR - 3 - 15
UDO 25P - HRR	25	141	351	3	3	2	413	41,10	ZR - 3 - 15
UDO 27P - HRR	27	141	379	3	3	2	503	53,90	ZR - 4 - 20

KAMEROVÉ STOŽIARE CAMERA POLES



ST .../... P - K (D)*



Hodnoty platia pre náveternú plochu kamery s konzolou 0,1m² a hmotnosti 10kg.

Parameters shown in the table are valid for windward surface area of a camera with console 0,1m² and weight 10kg.

Tabuľka priehybov pre vietor/Table of deflection for wind 24 m/s				
Typ/Type	I.	II.	III.	IV.
ST 130/89 - K (D)	2,7mm - 0,05°	2,2mm - 0,04°	1,7mm - 0,03°	1,6mm - 0,03°
ST 140/89 - K (D)	9,2mm - 0,13°	7,5mm - 0,11°	5,5mm - 0,08°	5,0mm - 0,07°
ST 150/114 - K (D)	11,1mm - 0,13°	9,1mm - 0,10°	6,3mm - 0,07°	5,8mm - 0,07°
ST 160/114 - K (D)	20,8mm - 0,20°	16,9mm - 0,16°	12,2mm - 0,12°	10,5mm - 0,10°
ST 170/133 - K (D)	30,7mm - 0,25°	25,3mm - 0,21°	18,2mm - 0,15°	15,1mm - 0,12°
ST 180/133 - K (D)	37,5mm - 0,27°	31,2mm - 0,22°	22,1mm - 0,16°	17,9mm - 0,13°

Tabuľka priehybov pre vietor/Table of deflection for wind 26 m/s				
Typ/Type	I.	II.	III.	IV.
ST 130/89 - K (D)	3,2mm - 0,06°	2,6mm - 0,05°	2,0mm - 0,04°	1,9mm - 0,04°
ST 140/89 - K (D)	10,8mm - 0,15°	8,7mm - 0,12°	6,4mm - 0,09°	5,9mm - 0,08°
ST 150/114 - K (D)	13,0mm - 0,15°	10,6mm - 0,12°	7,4mm - 0,08°	6,8mm - 0,08°
ST 160/114 - K (D)	24,4mm - 0,23°	19,9mm - 0,19°	14,3mm - 0,14°	12,3mm - 0,12°
ST 170/133 - K (D)	36,1mm - 0,30°	29,7mm - 0,24°	21,4mm - 0,18°	17,7mm - 0,15°
ST 180/133 - K (D)	43,9mm - 0,31°	36,6mm - 0,26°	25,9mm - 0,18°	21,0mm - 0,15°

ZÁKLADOVÝ ROŠT ZR - 1 - 5 GRILLAGE BASE ZR - 1 - 5

- * KD - Vyhotovenie stožiara s dverkami, káblovým otvorom a otvorom so závitom P 13,5
- K - Vyhotovenie stožiara bez dverok, káblového otvoru a otvoru so závitom P 13,5
- * KD - The construction of the pole with doors, cable hole and threaded hole P 13,5
- K - The construction of the pole without a door, cable hole and threaded hole P 13,5

Typ/Type	H (m)	Lc (m)	L1 (m)	L2 (m)	E (m)	D (mm)	D1 (mm)	Hmot./Weight (kg)
ST 130/89 - K (D)	3	3,7	1,9	1,8	0,7	133	89	38
ST 140/89 - K (D)	4	4,7	1,9	2,8	0,7	133	89	46
ST 150/114 - K (D)	5	5,8	2,3	3,5	0,8	159	114	75
ST 160/114 - K (D)	6	6,8	2,8	4,0	0,8	159	114	88
ST 170/133 - K (D)	7	8,0	4,0	4,0	1,0	159	133	120
ST 180/133 - K (D)	8	9,0	5,5	3,5	1,0	159	133	176

V prípade neštandardnej požiadavky zákazníka, je možné vypracovať individuálne riešenie po konzultácii s výrobcom.
In case of non standard customer's requirements, a new solution of construction will be designed after consultation with the producer.

Výber výložníkov pomocou porovnávacej plochy

Pomôcka pre zákazníkov na výber správneho výložníka z hľadiska únosnosti stožiaru.




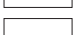
Porovnávacia plocha je hodnota odvodená od záťaže, ktorou výložník pôsobí na stožiar v daných podmienkach. Podmienky sú rýchlosť vetra, kategória terénu a svetidlo.

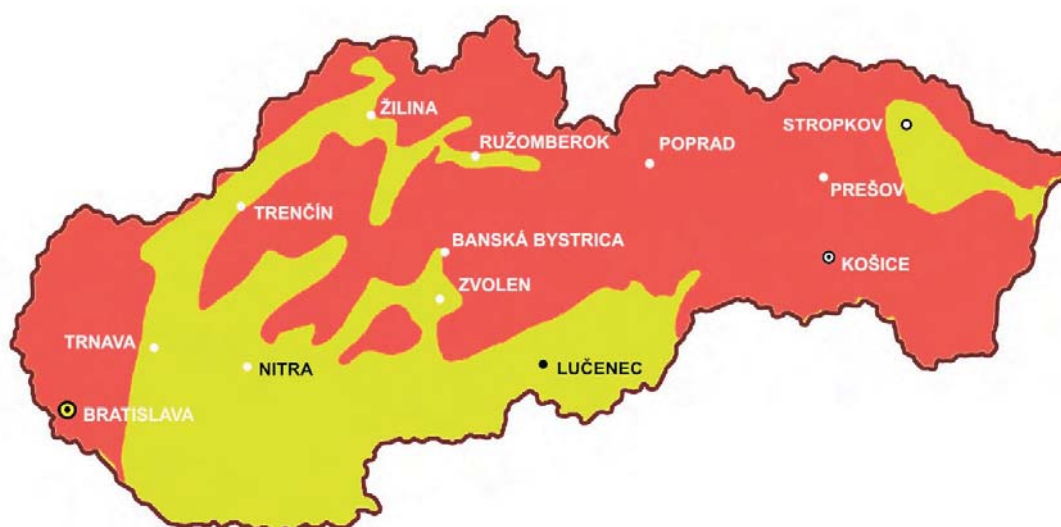
Pre vytvorenie tabuliek „**Porovnávacia plocha**“ bolo počítané zo svetidlom o **náveternej ploche 0,15 m² a hmotnosti 15kg**. Pri použití svetidla, u ktorého sa tieto hodnoty odlišujú o viac ako 10%, tabuľka funguje orientačne. V takomto prípade pre spoľahlivý výber stožiaru s výložníkom kontaktujte výrobcu.

Návod:

1. určenie základnej rýchlosti vetra podľa **STN EN 1991-1-4**.

- výber lokality podľa veternej mapy Slovenska. Platí do 700m n.m.

	Oblasť I - $V_{ref,0} = 24$ m/s		Oblasť III - $V_{ref,0} = 30$ m/s (700 - 1300m n.m.)
	Oblasť II - $V_{ref,0} = 26$ m/s		Oblasť IV - $V_{ref,0} = 33$ m/s (horské oblasti nad 1300m n.m.)



- výber kategórie terénu I. až IV. Podľa návodu . (vid' nižšie)



Kategória terénu 0
More alebo pobrežné oblasti otvorené k moru



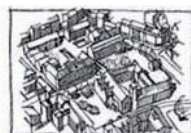
Kategória terénu I
Jazerá alebo oblasti so zanedbateľnou vegetáciou a bez prekážok.



Kategória terénu II
Oblasť s nízkou vegetáciou ako je tráva a izolovanými prekážkami (stromy, budovy), vzdialenými od seba najmenej 20 násobku výšky prekážok.



Kategória terénu III
Oblasť rovnomerne pokrytá vegetáciou, pozemnými stavbami alebo izolovanými prekážkami, ich vzdialenosť je maximálne 20 násobok výšky prekážok (ako sú obce, predmestský terén, súvislý les).



Kategória terénu IV
Oblasť v ktorých je najmenej 15% povrchu pokrytého budovami, ich priemerná výška je väčšia ako 15m.

2. výber stožiaru a výložníka z katalógu .

3. Zistenie vhodnosti kombinácie vybraných dielov. (farebné stĺpce v tab. stĺpov a výložníkov)

-Hodnotu „plocha m²“ stožiaru deliť zistenou hodnotou „porovnávacia plocha“ výložníka. Pri výsledku viac alebo rovná sa 1, výložník môže byť montovaný na vybraný stožiar.

Príklad:

-Stožiar STK 60/60/3. Plocha m² = 0,40

-Výložník V1T-05-D

lokalita - Bratislava. = 26m/s

kategória terénu – predmestie. Podľa návodu kategória terénu = III.

Podľa tabuľky výložníkov porovnávacia plocha = 0,20

Plocha m² / porovnávacia plocha

0,40/0,20 = 2,0 . vyhovuje

Selection of brackets by „comparative surface area“

Guide for a customer to select a suitable bracket in terms of the load capacity of a pole.





Comparative surface area is a value derived from the load of the bracket mounted on the pole in given conditions. These conditions are wind velocity, terrain category and luminaire.

The table „**Comparative Surface Area**“ is based on calculations where luminaire **has 0,15 m² surface area exposed to the wind and its weight is 15 kg**. When using luminaires of values different to those in the table by more than 10% the Comparative Surface Area Table should only be taken as informative. In this case consultation with producer is required.

Instructions:

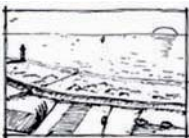
1. State basic wind velocity in compliance with **STN EN 1991-1-4**:

- Select locality according to wind velocity map of Slovakia. Valid up to 700 m a.s.l.

	Locality I - $V_{ref,0} = 24$ m/s		Locality III - $V_{ref,0} = 30$ m/s (700 - 1300m a.s.l.)
	Locality II - $V_{ref,0} = 26$ m/s		Locality IV - $V_{ref,0} = 33$ m/s (mountain locality up 1300m a.s.l.)



- Select terrain category – from I. to IV according to instructions below.



Terrain category 0
Sea, coastal area exposed to the open sea.



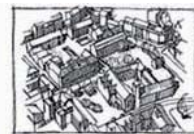
Terrain category I
Lakes or area with negligible vegetation and without obstacles.



Terrain category II
Area with low vegetation such as grass and isolated (trees, buildings) with separations of at least 20 obstacle heights.



Terrain category III
Area with regular cover of vegetation or buildings or with isolated obstacles with separations of maximum 20 obstacle heights (such as villages, suburban terrain, permanent forest)



Terrain category IV
area in which at least 15% of the surface is covered with buildings and their average height exceeds 15m.

2. Select type of pole and bracket.

3. Find out if a selected bracket is suitable for a selected pole (coloured columns in the Tables of Poles and Brackets).

- Divide the value „surface in m²“ by the value „Comparative Surface Area“ of the bracket. In case if the result is equal or more than 1, the bracket is suitable for the pole.

Example:

- Pole STK 60/60/3. Surface area m² = 0,40
- Bracket V1T-05-D
- Location - Bratislava. = 26m/s
- Terrain category – suburbs. According to instructions it is category III.
- According to the Table of Brackets the comparative surface area = 0,20

Surface area m² / comparative surface
0,40/0,20 = 2,0 - suitable.



Debrecen

Hradec Králové



Olomouc



Rýchlostný koridor Bratislava - Trnava



Košice



Mýtna brána



ELV PRODUKT a.s.
Nitrianska 3
903 12 Senec
Slovenská republika
Tel.: +421 2 2020 2611
Predaj - tel.: +421 2 2020 2649-57
e-mail: predaj@elv.sk
<http://www.elv.sk>

Vydané v marci 2019
Issued in March 2019