



STOŽIARE PRE ENERGETIKU POLES FOR POWER DISTRIBUTION

3

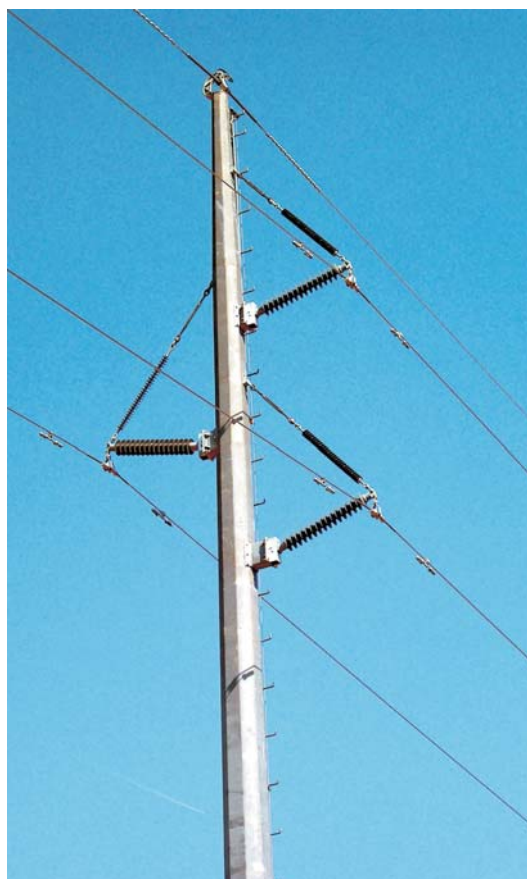


Skúška 2x400kV Žilina

Výroba 1x400kV



EPV/PBS - 22kV



1 x 110kV AlFe 150/25

TECHNICKÉ A OBCHODNÉ INFORMÁCIE

ELV PRODUKT a.s. zaviedla a používa systém riadenia kvality v oblasti svojich výrobkov v zmysle normy STN EN ISO 9001 : 2015. Výrobky sú overované Technickým a skúšobným ústavom stavebným, o čom sú vydané Certifikáty preukázania zhody. V prípade odchýlky od štandardných podmienok uvedených v tabuľkách katalógov alebo vyššieho zaťaženia nutná konzultácia s výrobcom ešte pred zadaním objednávky.

ELV PRODUKT a.s. vyrába stožiare a doplnujúce výrobky, ktoré pokrývajú celú oblasť náročných technických aj estetických požiadaviek zákazníka. Výrobky sú zatriedené z hľadiska použitia do nasledovných skupín:

1. Osvetľovacie stožiare
2. Špeciálne stožiare
3. Stožiare pre energetiku

Ohraňované výrobky sa vyrábajú z plechu o pevnosti 370 alebo 520 MPa. Polotovár dĺžky až 12 m sa tvárni na ohraňovacom lise. Pozdĺžny zvar sa vykonáva na poloautomatickom zariadení. Rúrové výrobky sa vyrábajú z oceľových rúr daných priemerov podľa výšky stožiara a menovitého vrcholového ťahu. Rúry sú z ocele s minimálnou pevnosťou v ťahu 350 MPa. Zváranie sa vykonáva na poloautomatickom zariadení. Prechody medzi rozdielnymi priermi rúr sa zhotovujú na redukovacom zariadení.

Stožiare, ktoré sú vybavené dverným otvorom - dvierkami sú vybavené zámkom a vyhovujú krytiu IP 3X. Stožiare a ostatné výrobky sú žiarovo zinkované podľa STN EN ISO 1461 alebo natreté základným náterom. **Výskyt tmavších alebo svetlejších plôch (napr. pórovitá štruktúra alebo tmavo sivé plochy) alebo nejakých povrchových nerovností nie je dôvodom na reklamáciu. Tvorba škvrn za vlhka, najmä škvrn na báze oxidu zinočnatého (ktoré vznikajú po ponornom žiarovom zinkovaní pri skladovaní vo vlhkých podmienkach) nie je dôvodom na reklamáciu za predpokladu, že hrúbka povlaku zostáva väčšia ako jej určená minimálna hodnota.** Pre odberateľov ponúkame aj stožiare žiarovo zinkované s farebným náterom.

Osobitnú skupinu tvoria betónové stožiare vyrobené z predpätého betónu podľa podnikovej normy energetiky PNE 348220 a STN EN 1992. Tolerancie pre D, D1, Lc, betónových stožiarov podľa STN EN 12843. Skutočné hmotnosti betónových stožiarov sú v rozmedzí cca -5% +10%. Hmotnosti oceľových stožiarov sú stanovené výpočtom a sú uvedené bez povrchovej úpravy. Po zinkovaní sa hmotnosti zvýšia cca o 10%.

Zvlášťne požiadavky odberateľov sa kalkulujú individuálne.

V súlade s prebiehajúcim vývojom si výrobca vyhradzuje právo zmeny v technických riešeniach. Výrobca nezodpovedá za škody spôsobené nevhodným použitím, alebo zaťažením stožiarov. Akékoľvek zmeny oproti štandardnému riešeniu treba konzultovať s výrobcom.

Výrobky sa vyrábajú a dodávajú v zmysle Všeobecných technických a dodacích podmienok.

TECHNICAL AND COMMERCIAL INFORMATION

ELV PRODUKT a.s. has implemented and applies a Quality Management System in conformity with the norm STN EN ISO 9001 : 2015. Products are tested by the Building Testing and Research Institute as evidenced by the issued Certificates of Conformity. In case of conditions other than those stated in this catalogue for standard products or in case if higher loading is required, a customer must consult the changes with the producer prior to placing an order.

ELV PRODUKT a.s. produces poles and complementary products meeting very demanding technical and aesthetical requirements of the customers. Products have been sorted according to their application into the following groups:

1. Lighting poles
2. Special poles
3. Poles for power distribution

Bended products are made of steel sheets with the strength of 370 or 520 MPa. Semi-product up to 12m height is shaped on Press Brakes. Longitudinal welding is performed on semi-automatic equipment. Tubular products are made of steel pipes with nominal diameters according to the height of poles and nominal top pulling force. Tubes are made of steel with minimum tensile strength of 350 MPa. Welding is performed on a semi-automatic equipment. Transitions between different diameters of tubes are performed on a reducing equipment.

Poles, which are equipped with the doors for electric switch board are equipped with a lock and comply with IP 3X protection. Poles and other products are hot dip galvanized according to STN EN ISO 1461 or painted. **The occurrence of darker or lighter areas (e.g. cellular pattern or dark grey areas) or some surface unevenness shall not be a cause for claim. The development of wet storage staining, primarily basic zinc oxide (formed during storage in humid conditions after hot dip galvanizing), shall not be a cause for claim, providing the coating thickness remains above the specified minimum value.** We also offer our customers the poles with paint-over-galvanized finish.

A separate group is represented by concrete poles made of prestressed concrete in conformity with enterprise norm for power distribution PNE 348220 and STN EN 1992. Tolerance for D, D1, Lc of concrete poles are according to STN EN 12843. Actual weights of concrete poles are within the limits of -5% +10%. Weights of steel poles are calculated and are given without surface finish. After hot dip galvanization the weight will be increased by up to 10%.

Special requirements will be analyzed individually.

Consistent with the ongoing development producer reserves the right to change technical solutions. The producer does not bear any responsibility for damages caused by inappropriate use or improper loading of poles. Any changes from the standard solution must be consulted with the producer.

Products are produced and delivered in accordance with General Technical and Delivery Conditions.

ČLEZENIE KATALÓGU

1. Technické a obchodné informácie.....	3
2. Predpäté betónové stožiare.....	6
3. Výložníky pre predpäté betónové stožiare.....	7
4. Ohraňovaný stožiar energetický - OSE.....	8
5. Stožiare pre 110 kV, 400 kV.....	12
6. Stožiarová transformačná stanica.....	18

TABLE OF CONTENTS

1. Technical and commercial information	3
2. Prestressed concrete poles.....	6
3. Brackets for prestressed concrete poles.....	7
4. Polygonal power distribution pole -OSE	8
5. Poles for 110 kV, 400kV.....	12
6. Pole power transformer station.....	18

POPIS A POUŽITIE

Betónové:

Stožiare z predpätého betónu sú špeciálne určené pre energetiku, kde plnia funkciu nosných podperných bodov vonkajšieho rozvodu elektrickej energie o napätí do 35 kV. Okrem energetiky sú používané v železničnej doprave, kde slúžia ako podpory trakčného vedenia pri elektrifikácii železnice, na výstavbu telekomunikačných liniek. Použiteľné sú tiež ako podpory signalizačných a kamerových systémov v diaľničnej doprave, podpory billboardov, nadzemných parovodov a potrubných mostov v hutnom, chemickom, rudnom a energetickom priemysle, k zariadeniu transformačných staníc, ako stožiare pre chmeľnice a iné poľnohospodárske plodiny. Ich odolnosť voči vplyvom prostredia, pevnosť v ohybe a odolnosť proti vzniku trhlin sa prejaví vo vysokej spoľahlivosti a životnosti uvedených konštrukcií. Počas celej životnosti nepotrebujú údržbu. Životnosť stožiara je min. 30 rokov. Stožiare z predpätého betónu majú kónický tvar medzikruhového prierezu, povrch je hladký, homogénny. K betónovým stožiarom sa dodáva plastový kryt s kotvičkou pre zakrytie horného priemeru.

Vlastnosti betónových stožiarov:

- pevnosť v ťahu betonárskej výstuže 520 MPa	- pevnostná trieda betónu v tlaku C..61
- pevnosť v ťahu predpínacej výstuže 1570 MPa	- medza klzu betonárskej výstuže 410 MPa
- geometrické údaje (len pre kritické rozmery) vid' tabuľka betónových stožiarov v katalógu	- 0,1% medza prietlačnosti predpínacej výstuže min. 1300 MPa
- odolnosť proti vplyvu striedavých zmrazovacích a rozmrazovacích cyklov (len pre exponované prostredie) Xf2	- odolnosť proti korózii XD3
- odkaz na technické informácie z hľadiska konštrukčných zásad, trvanlivosti a geometrických údajov: STN EN 12843, STN EN 13369, PNE 348220, STN EN 206. Ďalšie technické údaje sú na štítku stožiara.	

Oceľové:

Ohraňované oceľové stožiare sú navrhované v súlade s normami STN EN 50423-1, STN EN 50341-1 a STN EN 1993. Stožiar je zložený z drieku (vyhotovený z dielov nasunutých na seba), rebríka s istiacim lankovým alebo koľajničkovým systémom a izolátorov. Stožiare dodávame žiarovo zinkované podľa STN EN ISO 1461 alebo so základným náterom podľa požiadaviek zákazníka. Stožiare nad 45 kV sú navrhnuté v štyroch základných typových radoch N (nosné) RV I (rohové), RV II (rohové, výstužné stožiare), KO III-4 (koncový stožiar).

DESCRIPTION AND APPLICATION

Concrete poles:

Prestressed concrete poles are specially designed for power engineering, where they are used as supporting points for overhead power lines with tension up to 35 kV. They are also used in a railway transport as supports of traction lines or as supports of telecommunication lines. Poles can be used as supports for signalization and camera systems for highways, billboards, steam distribution and for tube bridges in metallurgical, chemical, ore and power industry, supports for power transformer stations, as the poles for hop-fields and other agricultural products. Good environmental resistance, bending strength and crack fissures resistance guarantee high reliability and long life time. Poles do not require any special care during their service lifetime that is min. 30 year-long time period. Prestressed concrete poles have conical shape, with ring cross section, with smooth homogeneous surface. Plastic caps with an anchoring the top of poles are delivered with poles.

Properties of concrete poles:

-tensile strength of concrete reinforcement 520 MPa	-class of concrete pressure resistance C..61
-tensile strength of prestressing reinforcement 1570 MPa	-yield strength of concrete reinforcement 410 MPa
-geometric data (just for critical dimension) see table of concrete poles in the catalogue	-0,1 % ductility limit of prestressing reinforcement min.1300 MPa
-resistance against varying freezing and defrosting cycles (just for exposed environment) Xf2	-corrosion resistance XD3
-technical information reference regarding construction principles, endurance and geometrical data: STN EN 12843, STN EN 13369, PNE 348220, STN EN 206. Additional technical data are available on the manufacture name plate.	

Steel poles:

Multi-angle tapered steel poles are designed in conformity with STN EN 50423-1, STN EN 50341-1 a STN EN 1993. Poles consist of shaft (single parts are inserted one into another), consoles, ladder with safety rope equipment or safety runner equipment, insulators. Poles are hot dip galvanized according to STN EN ISO 1461 or primary painted per customer's request. Poles of 45 kV are designed in four basic types N (bearing), RV I (angled), RV II (angled, anchor towers), KO III-4 (terminative pole).



Mošnov



Žilina - KIA



Holešov

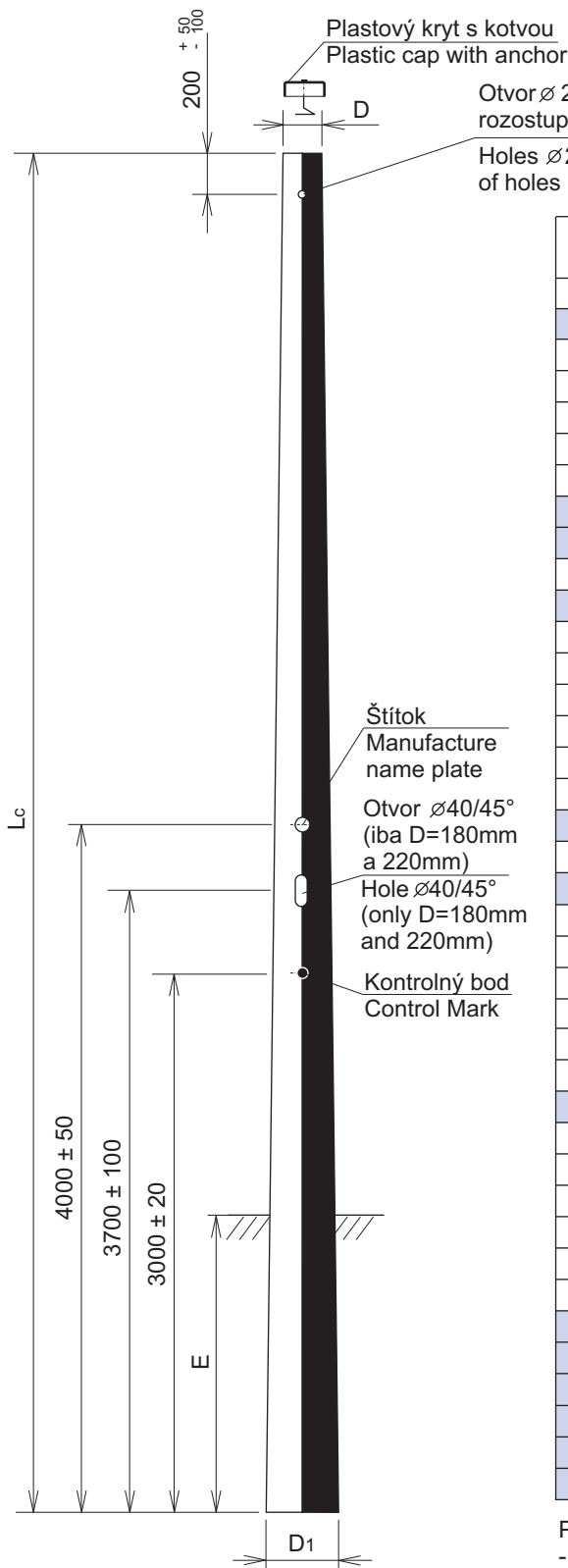


Senec - Pezinok



Bystričany

PREDPÄTÉ BETÓNOVÉ STOŽIARE EPV/PBS PRESTRESSED CONCRETE POLES EPV/PBS



Typ/Type EPV/PBS	Lc (m)	E (m)	D (mm)	D1 (mm)	T (kN)	kg	Farebné označenie vrcholu Colouring of top
9/3	9,1	1,6	180	309	3,0	870	ČIERNA/BLACK
9/4,5	9,1	1,6	180	309	4,5	940	BIELA/WHITE
9/6	9,1	1,6	220	349	6,0	1170	ZELENÁ/GREEN
9/10	9,1	1,8	220	349	10,0	1190	ČERVENÁ/RED
9/12	9,1	1,8+2,0	220	349	12,0	1290	ŽLTÁ/YELLOW
9/15	9,1	1,8+2,0	220	349	15,0	1300	MODRÁ/BLUE
9/20	9,1	2,0	220	349	20,0	1330	FIALOVÁ/PURPLE
9/20M	9,1	2,0	250	370	20,0	1480	FIALOVÁ/PURPLE
9/45	9,1	2,0	340	476	45,0	2520	MODRÁ/BLUE BIELA/WHITE
10,5/3	10,6	1,8	180	330	3,0	1140	ČIERNA/BLACK
10,5/4,5	10,6	1,8	180	330	4,5	1150	BIELA/WHITE
10,5/6	10,6	1,8+2,0	220	370	6,0	1420	ZELENÁ/GREEN
10,5/10	10,6	2,0	220	370	10,0	1450	ČERVENÁ/RED
10,5/12	10,6	2,0	220	370	12,0	1490	ŽLTÁ/YELLOW
10,5/15	10,6	2,0	220	370	15,0	1550	MODRÁ/BLUE
10,5/20	10,6	2,0	220	370	20,0	1670	FIALOVÁ/PURPLE
10,5/25	10,6	2,0	250	408	25,0	2230	ČERVENÁ/RED ŽLTÁ/YELLOW
10,5/40	10,6	2,0	318	476	40,0	2500	MODRÁ/BLUE ČERVENÁ/RED
12/3	12,1	2,0	180	352	3,0	1360	ČIERNA/BLACK
12/4,5	12,1	2,0	180	352	4,5	1400	BIELA/WHITE
12/6	12,1	2,0	220	392	6,0	1790	ZELENÁ/GREEN
12/10	12,1	2,0	220	392	10,0	1820	ČERVENÁ/RED
12/12	12,1	2,0	220	392	12,0	1830	ŽLTÁ/YELLOW
12/15	12,1	2,0	220	392	15,0	1880	MODRÁ/BLUE
12/20	12,1	2,0	220	392	20,0	2000	FIALOVÁ/PURPLE
12/25	12,1	2,0	270	447	25,0	2250	ČERVENÁ/RED ŽLTÁ/YELLOW
12/35	12,1	2,0	296	476	35,0	2800	HNEDA/BROWN BIELA/WHITE
13,5/3	13,6	2,0	220	413	3,0	2100	ČIERNA/BLACK
13,5/6	13,6	2,0	220	413	6,0	2150	ZELENÁ/GREEN
13,5/10	13,6	2,0	220	413	10,0	2180	ČERVENÁ/RED
13,5/12	13,6	2,0	220	413	12,0	2200	ŽLTÁ/YELLOW
13,5/15	13,6	2,0	220	413	15,0	2300	MODRÁ/BLUE
13,5/20	13,6	2,0	220	413	20,0	2550	FIALOVÁ/PURPLE
13,5/30	13,6	2,0	273	476	30,0	2950	HNEDA/BROWN ČERVENÁ/RED
15/10	15	2,0	250	475	10,0	3750	ČERVENÁ/RED
15/12	15	2,0	250	475	12,0	3820	ŽLTÁ/YELLOW
15/15	15	2,0	250	475	15,0	3900	MODRÁ/BLUE
15/20	15	2,0	250	475	20,0	3980	FIALOVÁ/PURPLE
15/25	15	2,0	250	475	25,0	4100	ČERVENÁ/RED ŽLTÁ/YELLOW

Poznámky:

- PBS - znamená komerčné označenie predpäťých betónových stožiarov
- M - zväčšené priemery
- skutočné hmotnosti betónových stožiarov sú v rozmedzí -5% +10%
- od 1.1.2012 sa zmenilo farebné označenie vrcholu
- výrobky zvýraznené modrým pozadím sú len na objednávku

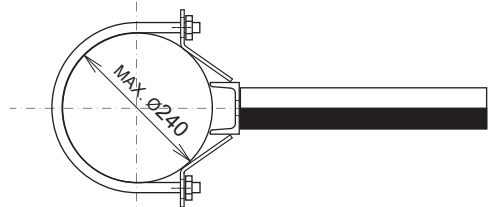
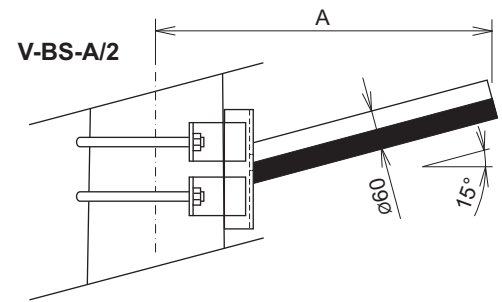
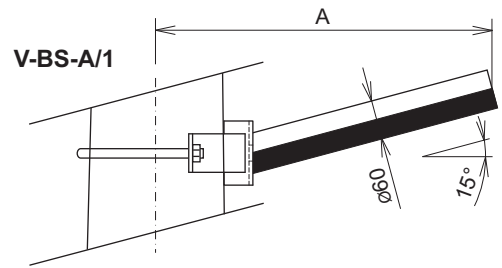
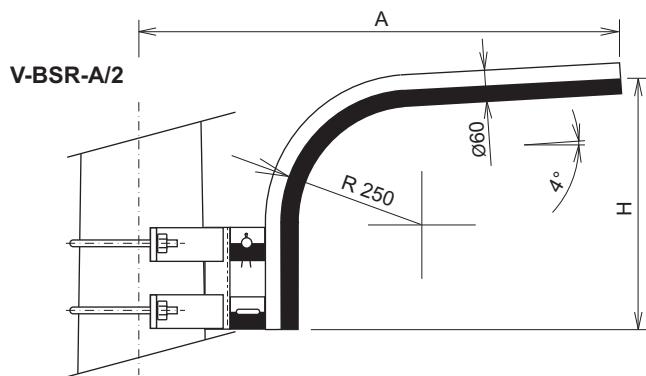
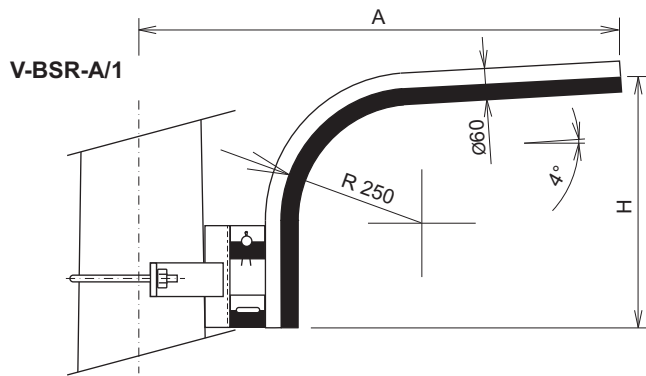
Comments:

- PBS - commercial identification of prestressed concrete poles
- M - extended diameters
- actual weights of concrete poles are within the limits of -5% +10%
- since 1.1.2012 colouring of top has changed
- products highlighted with blue background are only made to order

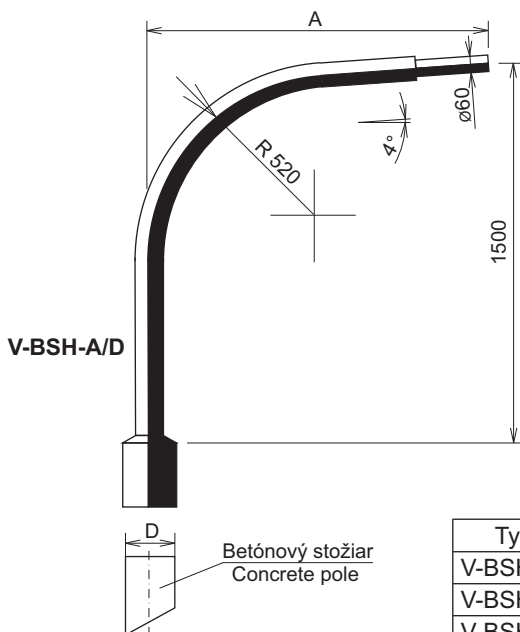
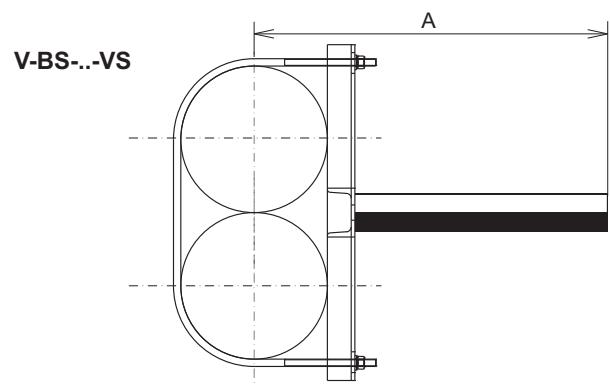
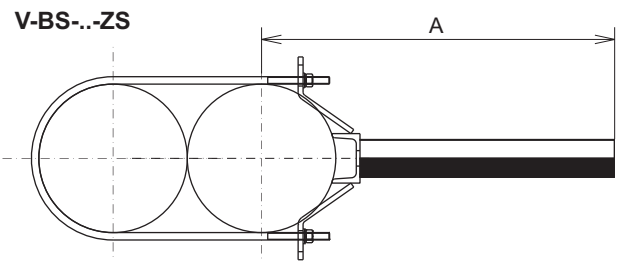
Manipuláciu a skladovanie betónových stožiarov konzultovať s výrobcom

Manipulation and storing of concrete poles consult with producer

VÝLOŽNÍKY PRE PREDPÄTÉ BETÓNOVÉ STOŽIARE BRACKETS FOR PRESTRESSED CONCRETE POLES



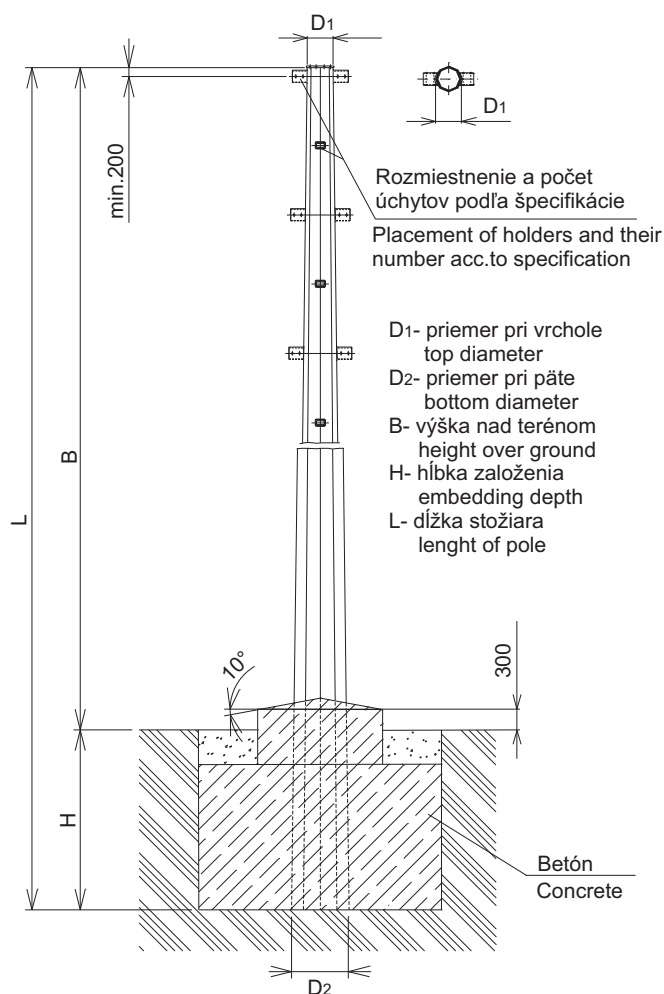
Typ/Type	A(mm)	H(mm)	kg
V-BSR-06/1	600	460	9,5
V-BSR-08/1	800	470	11,0
V-BSR-10/2	1000	555	16,0
V-BSR-12/2	1200	570	17,5
V-BSR-15/2	1500	595	19,0
V-BSR-20/2	2000	635	21,5



Typ/Type	A(mm)	D (mm)	kg
V-BSH-10/180	1000	180	20
V-BSH-15/180	1500	180	24
V-BSH-20/180	2000	180	27
V-BSH-10/220	1000	220	21
V-BSH-15/220	1500	220	25
V-BSH-20/220	2000	220	28

Typ/Type	A(mm)	kg
V-BS-03/1	300	3,0
V-BS-05/1	500	4,0
V-BS-08/1	800	5,0
V-BS-10/1	1000	7,0
V-BS-12/2	1200	10,0
V-BS-15/2	1500	11,0
V-BS-20/2	2000	16,0

OHRAŇOVANÝ STOŽIAR ENERGETICKÝ- OSE POLYGONAL POWER DISTRIBUTION POLE - OSE



POUŽITIE:

Stožiare sú špeciálne určené pre energetiku, kde plnia funkciu podporných bodov pre nadzemné vonkajšie elektrické vedenia VN a NN tam, kde nie je vhodné použitie betónových, drevených stĺpov a oceľových priehradových stožiarov. Stožiare sú osadené nosnými konzolami (NZ), alebo kotevnými konzolami (KZ) a držiakom zemnacieho lana (DZL) podľa technickej špecifikácie odberateľa.

POPIS:

Stožiar OSE je 8 hranného prierezu, jednotlivé diely sú vyrobené z oceľových plechov akosti S 355 a sú navzájom spojené vertikálne nasúvaním na seba. Na hornej časti stožiaru sú navarené oceľové profily pre uchytenie konzol. Vertikálne rozstupy profilov a typy konzol sa určia z technickej špecifikácie. Vrchol stožiaru je opatrený prírubou pre možnosť uchytenia držiaka zemnacieho lana (DZL). Pokiaľ sa nepožaduje na stožiaru uchytenie DZL (určí sa v technickej špecifikácii) diery v prírubu sa zaslepia krytkami typu Schachermayer odolnými voči klimatickým javom. Stožiare sa osadzujú do typových betónových základov. Páta stožiaru je zaistená proti zaboreniu do zeminy.

USE:

Poles are specially designed for power industry serving as supporting points for overhead electric power lines of HV(VN) and LV(NN) where usage of concrete, wooden poles and lattice towers is not applicable. The poles are equipped with supporting brackets (NZ) or anchoring brackets (KZ) and with a ground wire holder (DZL) according to the technical specification of the customer.

DESCRIPTION:

Poles of OSE type have octagonal section. Each shaft of the pole is made of steel sheet of S 355 quality. Shafts are joint being vertically inserted one into another. Steel sections for mounting of brackets are welded on top shafts. Vertical spacing of steel sections and types of brackets are to be specified from the technical specification. The top of the pole is equipped with a flange for mounting the grounding wire holder (DZL). In case if the grounding wire holder (DZL) is not required (to be determined from the technical specification), holes on the flange are covered with Schachermayer caps resistant to climate conditions. Poles are embedded into the standard concrete foundations. Bottom of the pole is secured against burying in ground.

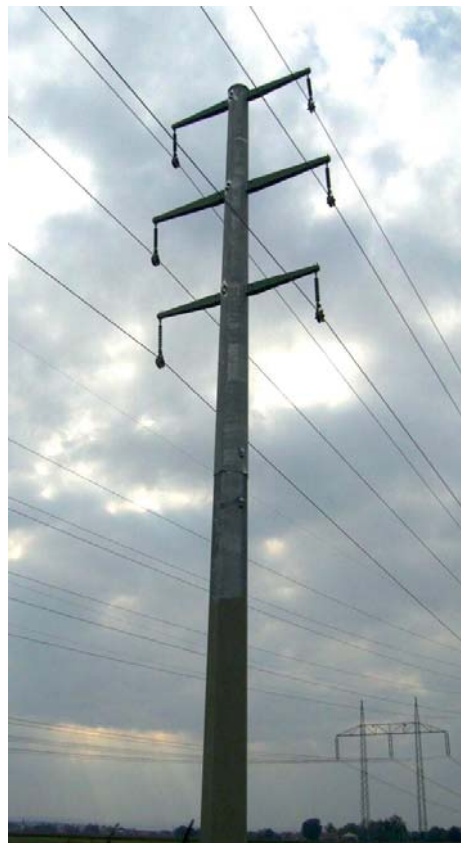
Tab. - OSE stožiare/poles

Typ stožiaru Type of pole	Priemer pri vrchole Top diameter	Priemer v páte Bottom diameter	Dĺžka stožiaru Length of pole	Výška stož. nad terén. Height over ground	Hĺbka založenia Embedding depth	Men. vrchol. sila Nominal peak force	Poč. dielov drieku Number of shafts	Vodorovná výchylka vrcholu Horizontal deflection at the top	Hmot. stožiaru Weight of pole
	D ₁ [mm]	D ₂ [mm]	L [m]	B [m]	H [m]	[kN]	[ks]	[%]	[kg]
OSE 12/20	260	550	11,4	9,4	2,0	20,0	1	1,78	746
OSE 12/30	270	580	11,8	9,6	2,2	30,0	1	1,86	1034
OSE 12/40	300	600	11,6	9,4	2,2	40,0	1	1,63	1313
OSE 12/60	300	630	11,8	9,4	2,4	60,0	1	1,89	1625
OSE 13,5/20	280	580	12,9	10,9	2,0	20,0	2	2,02	867
OSE 13,5/30	315	600	13,3	11,1	2,2	30,0	2	2,06	1195
OSE 13,5/40	315	620	13,3	11,1	2,2	40,0	2	2,07	1518
OSE 13,5/60	315	680	13,3	10,9	2,4	60,0	2	2,47	1928
OSE 15/20	300	600	14,4	12,4	2,0	20,0	2	2,27	995
OSE 15/30	330	630	14,4	12,2	2,2	30,0	2	2,16	1336
OSE 15/40	330	670	14,8	12,4	2,4	40,0	2	2,09	1780
OSE 15/60	330	695	14,8	12,4	2,4	60,0	2	2,42	2191
OSE 16,5/20	320	630	16,1	13,9	2,2	20,0	2	2,41	1157
OSE 16,5/30	350	656	16,1	13,9	2,2	30,0	2	2,39	1546
OSE 16,5/40	350	660	16,3	13,9	2,4	40,0	2	2,52	1965
OSE 16,5/60	350	700	16,3	13,9	2,4	60,0	2	2,79	2450
OSE 18/20	350	650	17,5	15,3	2,2	20,0	2	2,5	1310
OSE 18/30	370	750	17,9	15,7	2,2	30,0	2	2,13	1902
OSE 18/40	370	750	17,9	15,5	2,4	40,0	2	2,25	2386
OSE 18/60	370	830	17,9	15,3	2,6	60,0	2	2,23	3080
OSE 21/20	350	730	20,5	18,3	2,2	20,0	2	2,72	1630
OSE 21/30	380	800	20,9	18,5	2,4	30,0	2	2,53	2304
OSE 21/40	380	810	20,9	18,5	2,4	40,0	2	2,6	2924
OSE 21/60	390	860	20,9	18,3	2,6	60,0	2	2,75	3697
OSE 24/20	360	770	23,7	21,3	2,4	20,0	3	3,09	2056
OSE 24/30	400	810	23,8	21,4	2,4	30,0	3	2,94	2852
OSE 24/40	400	840	23,8	21,2	2,6	40,0	3	2,87	3655
OSE 24/60	400	900	23,9	21,3	2,6	60,0	3	3,12	4620

OHRAŇOVANÝ STOŽIAR ENERGETICKÝ- OSE POLYGONAL POWER DISTRIBUTION POLE - OSE

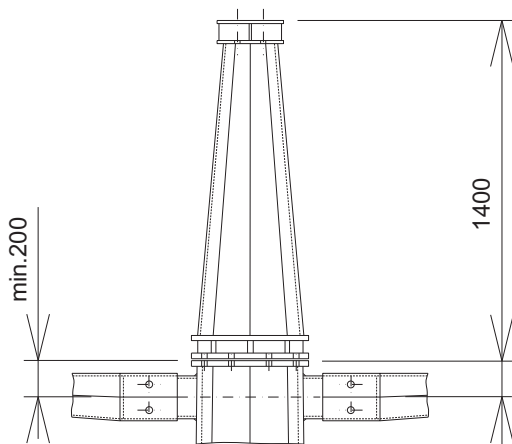
Tab.- OSE stožiare delené nad základom (Ostatné hodnoty sú totožné s predchádzajúcou tabuľkou.)
/poles divided over base (Same attributes like in previous table.)

Typ stožiara Type of pole	Hmot. Weight	Poč.dielov drieku Number of shafts	Dĺžka základového dielu Length of the base part
	[kg]	[ks]	[m]
OSE 12/20D	803	2	3,25
OSE 12/30D	1121	2	3,50
OSE 12/40D	1518	2	3,50
OSE 12/60D	1777	2	3,75
OSE 13,5/20D	932	3	3,30
OSE 13,5/30D	1283	3	3,50
OSE 13,5/40D	1647	3	3,55
OSE 13,5/60D	2104	3	3,80
OSE 15/20D	1069	3	3,35
OSE 15/30D	1441	3	3,55
OSE 15/40D	1929	3	3,80
OSE 15/60D	2388	3	3,85
OSE 16,5/20D	1240	3	3,60
OSE 16,5/30D	1665	3	3,60
OSE 16,5/40D	2119	3	3,80
OSE 16,5/60D	2657	3	3,85
OSE 18/20D	1398	3	3,60
OSE 18/30D	2058	3	3,75
OSE 18/40D	2585	3	3,95
OSE 18/60D	3361	3	4,25
OSE 21/20D	1745	3	3,75
OSE 21/30D	2488	3	4,05
OSE 21/40D	3163	3	4,05
OSE 21/60D	4016	3	4,30
OSE 24/20D	2179	4	4,00
OSE 24/30D	3039	4	4,05
OSE 24/40D	3912	4	4,30
OSE 24/60D	4975	4	4,35



Tuněchody - Kostějnice

Držiak zemniaceho lana/grounding wire holder DZL - 140



Technické parametre : Technical parameters:

Menovitá vodorovná sila na všetky strany - 15kN
Nominal horizontal force on all sides

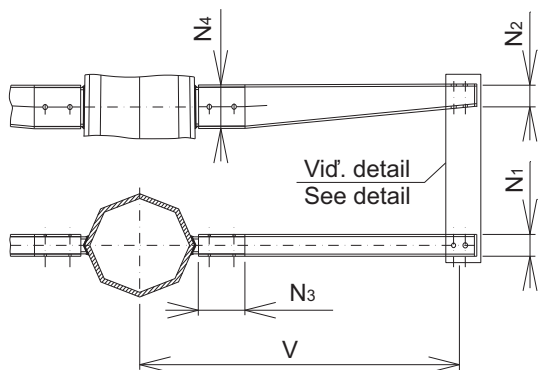
Menovitá zvislá sila - 5kN
Nominal vertical force

Hmotnosť - 41kg
Weight

OHRAŇOVANÝ STOŽIAR ENERGETICKÝ- OSE POLYGONAL POWER DISTRIBUTION POLE - OSE

Konzoly pre nosné závesy/Brackets for supporting suspension – NZ

Konzoly NZ/Brackets NZ:



Technické parametre :

Technical parameters:

Dovolené zaťaženie:

Load capacity:

Menovitá vodorovná sila na všetky strany (1 vodič) - 3kN

Nominal horizontal force on all sides (1 conductor)

Menovitá zvislá sila (1 vodič)

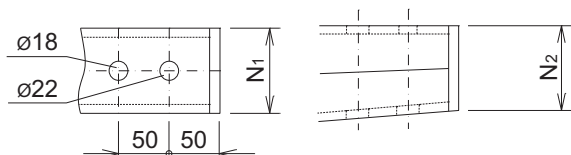
- 5kN

Nominal vertical force (1 conductor)

Typ konzoly Type of bracket	Vyloženie Length of bracket V	N ₁	N ₂	N ₃	N ₄	Hmotnosť Weight
		[mm]	[mm]	[mm]	[mm]	[kg]
NZ-100	1000	70	70	152	148	8,0
NZ-125	1250	70	70	152	158	11,0
NZ-150	1500	80	80	152	188	15,0
NZ-175	1750	80	80	152	188	18,5

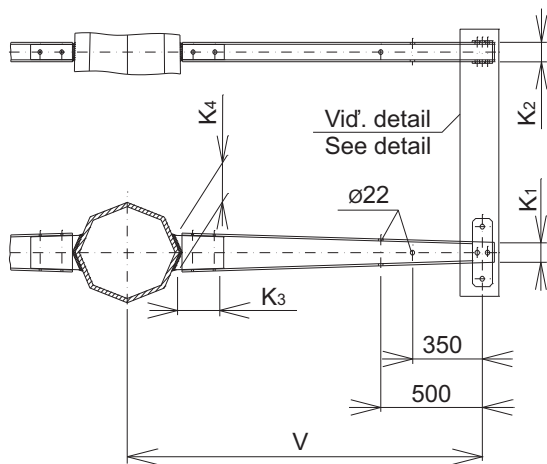
Detail – otvory pre uchytenie armatúry
(súčasť závesného izolátorového reťazca):

Detail - holes for mounting of armature
(part of the suspension insulator string)



Konzoly pre kotevné závesy/Brackets for anchoring suspension – KZ

Konzoly KZ/Brackets KZ:



Technické parametre :

Technical parameters:

Dovolené zaťaženie:

Load capacity:

Menovitá vodorovná sila na všetky strany (1 vodič) - 15kN

Nominal horizontal force on all sides (1 conductor)

Menovitá zvislá sila (1 vodič)

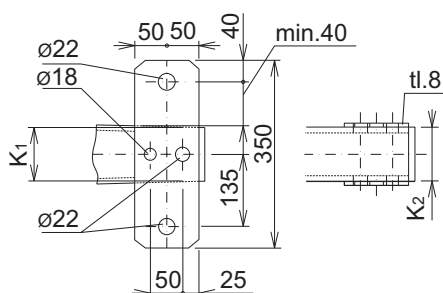
- 5kN

Nominal vertical force (1 conductor)

Typ konzoly Type of bracket	Vyloženie Length of bracket V	K ₁	K ₂	K ₃	K ₄	Hmotnosť Weight
		[mm]	[mm]	[mm]	[mm]	[kg]
KZ-100	1000	93	93	152	173	22,0
KZ-125	1250	113	113	152	193	30,0
KZ-150	1500	113	113	152	213	36,0
KZ-175	1750	113	113	152	263	46,0

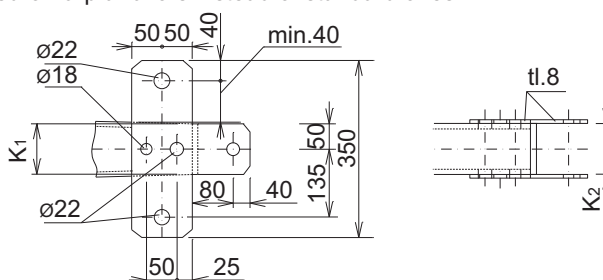
Detail – otvory a príložky pre uchytenie armatúr
(armatúry sú súčasťou závesného izolátorového reťazca)

Detail - holes and clip anchors for mounting of armatures
(armatures are part of the suspension insulator string)



Ďalšie prípady použitia – v prípade nutnosti použitia odbočenia zo špičky konzol budú na konce konzol namiesto štandardných príložiek privarené príložky v tvare T.

Another cases of usage - if turning of the line from the top of a bracket is required, the ends of brackets will be equipped with T-shape welded-on clip anchors instead of standard ones.



OHRAŇOVANÝ STOŽIAR ENERGETICKÝ- OSE POLYGONAL POWER DISTRIBUTION POLE - OSE



Vodochody



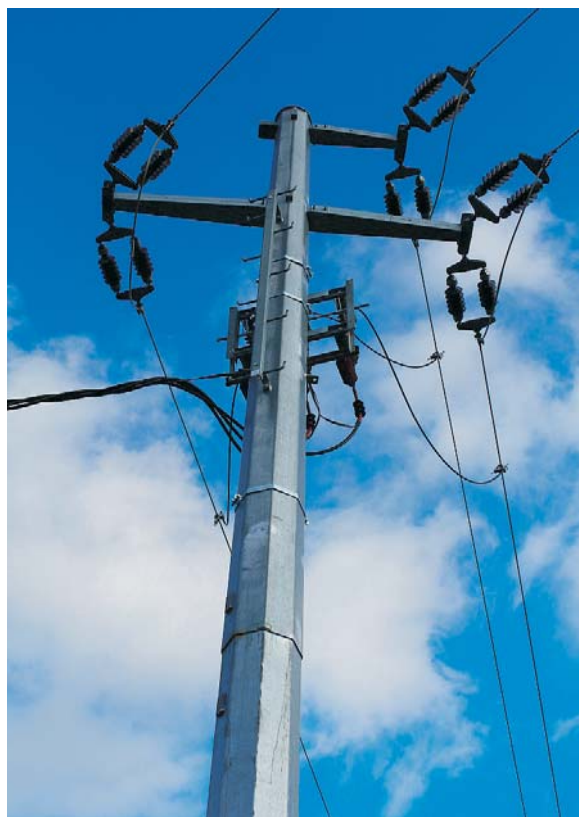
Vodochody



Veľké Leváre



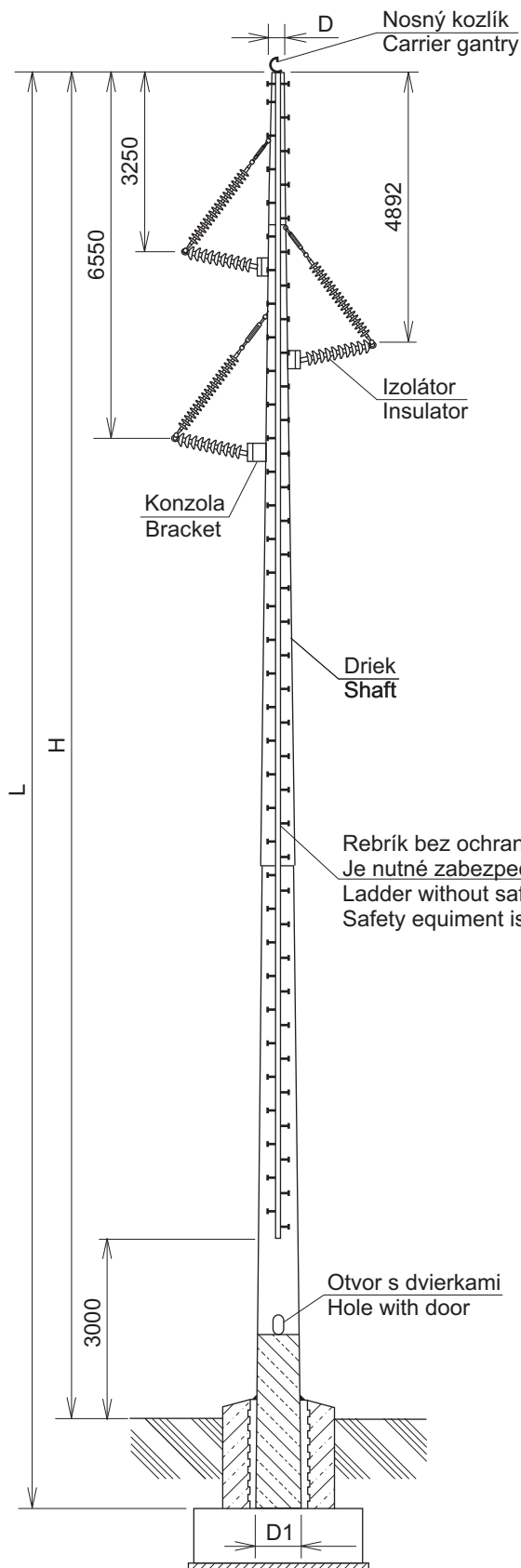
Veľké Leváre



Veľké Leváre

OHRAŇOVANÝ NOSNÝ STOŽIAR PRE 1x110kV VEDENIE

SUPPORTING POLYGONAL POLES FOR 1x110kV POWER LINES



POUŽITIE:

Stožiare sú špeciálne určené pre energetiku, kde plnia funkciu nosných podporných bodov vonkajšieho rozvodu elektrickej energie o napätí do 110 kV.

POPIS:

Driek stožiara pozostáva z niekoľkých ohraňovaných plechových častí nasunutých na seba. Má n-hranný prierez a vrchol je uzatvorený privarenou platňou. Nosné izolátorové reťazce sú pripravené na konzoly závesnými kĺbmi. Zemniace lano je uchytané na vrchole pomocou nosnej podpory. Výstup na stožiar je riešený rebríkom s istiacim lankovým RZL systémom alebo istiacim koľajničkovým RZK systémom.

USE:

Poles are designed for power engineering, where they are used as supporting points for distribution of electricity with tension up to 110 kV.

DESCRIPTION:

Shaft of the pole consists of pyramidal sheet parts inserted one into another. It is of n-multifaceted shape and its top is closed by a flange welded on it. Earthing cable is fixed at the top by carrying support. Access to the pole top can be achieved by external ladder with safety rope RZL system or with safety runner RZK system.

Údaje sú orientačné.

Data shown are for orientation.

Orientačná hmotnosť izolátorov 180 kg.

Orientation weight of insulator 180kg

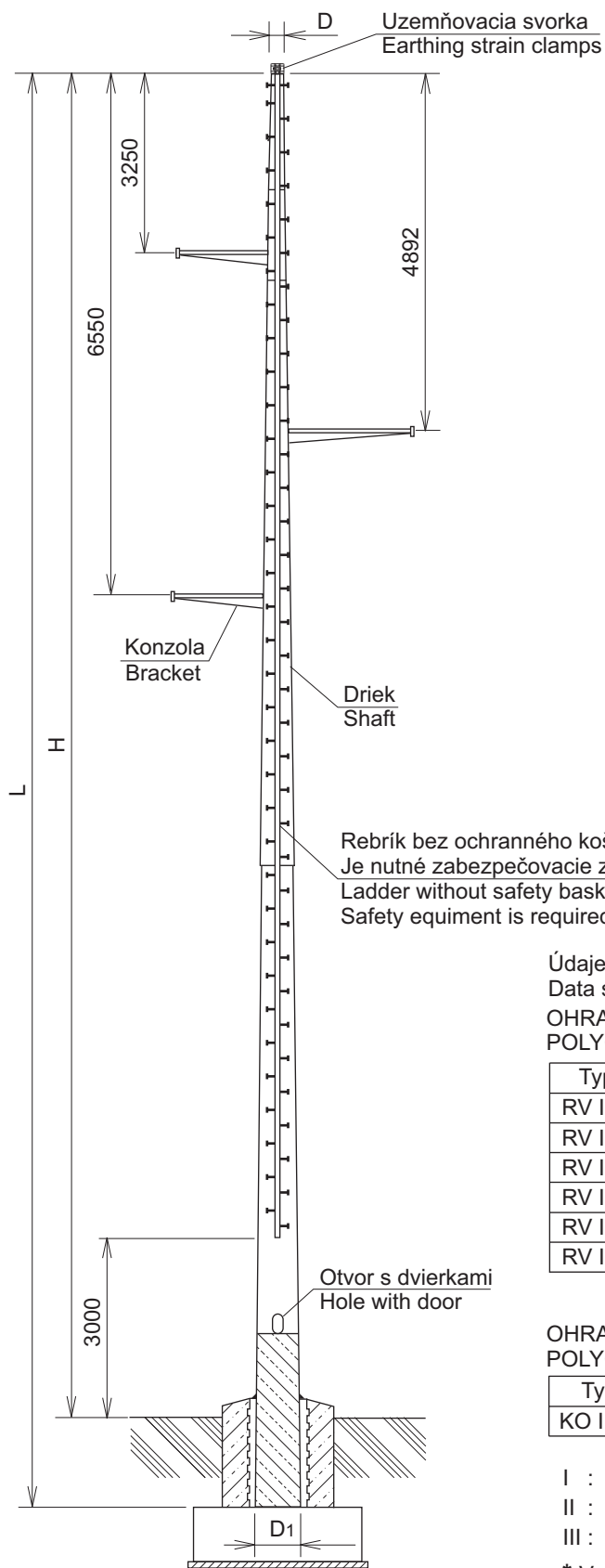
* V závislosti od zaťažovacích stavov

* Depending on the load conditions

Typ/Type	H (m)	L (m)	D* (mm)	D1* (mm)	Driek/Shaft* (kg)
N+0-1x110	20,85	22,65	min. 200	min. 600	min. 2200
N+3-1x110	23,85	25,65	min. 200	min. 600	min. 2200
N+6-1x110	26,85	28,65	min. 200	min. 600	min. 2600

OHRAŇOVANÝ ROHOVÝ-VÝSTUŽNÝ A KONCOVÝ STOŽIAR PRE 1x110kV VEDENIE

POLYGONAL CORNER-REINFORCING AND TERMINATIVE POLE FOR 1x110kV POWER LINES



POUŽITIE:

Stožiare sú špeciálne určené pre energetiku, kde plnia funkciu rohových alebo koncových podperných bodov vonkajšieho rozvodu elektrickej energie o napätí do 110 kV.

POPIS:

Driek stožiara pozostáva z niekoľkých ohraňovaných plechových častí nasunutých na seba. Má n-hranný prierez a vrchol je uzatvorený privarenou platňou. Zemniace lano je uchytané na vrchole pomocou nosnej podpory. Výstup na stožiar je riešený rebríkom s istiacim lankovým RZL systémom alebo istiacim koľajničkovým RZK systémom.

USE:

Poles are designed for power engineering, where they are used as corner or terminative supporting points for distribution of electricity with tension up to 110 kV.

DESCRIPTION:

Shaft of the pole consists of pyramidal sheet parts inserted one into another. It is of n-multifaceted shape and its top is closed by a flange welded on it. Earthing cable is fixed at the top by carrying support. Access to the pole top can be achieved by external ladder with safety rope RZL system or with safety runner RZK system.

Údaje sú orientačné.

Data shown are for orientation.

OHRAŇOVANÝ ROHOVÝ - VÝSTUŽNÝ STOŽIAR POLYGONAL CORNER-REINFORCING POLE

Typ/Type	H (m)	L (m)	D* (mm)	D1* (mm)	Driek/Shaft* (kg)
RV I+0-1x110	24,7	26,4	min. 200	min. 1000	min. 4000
RV I+2-1x110	26,7	28,4	min. 200	min. 1100	min. 4500
RV I+4-1x110	28,7	30,4	min. 200	min. 1200	min. 5000
RV II+0-1x110	24,7	26,4	min. 200	min. 1300	min. 6000
RV II+2-1x110	26,7	28,3	min. 200	min. 1400	min. 7000
RV II+4-1x110	28,7	30,3	min. 200	min. 1500	min. 8000

OHRAŇOVANÝ KONCOVÝ STOŽIAR POLYGONAL TERMINATIVE POLE

Typ/Type	H (m)	L (m)	D* (mm)	D1* (mm)	Driek/Shaft* (kg)
KO III-4-1x110	20,7	22,4	min. 200	min. 1600	min. 5500

I : 180°-150° (uhol zalomenia vodiča / angle breaks conductor)

II : 150°-120°

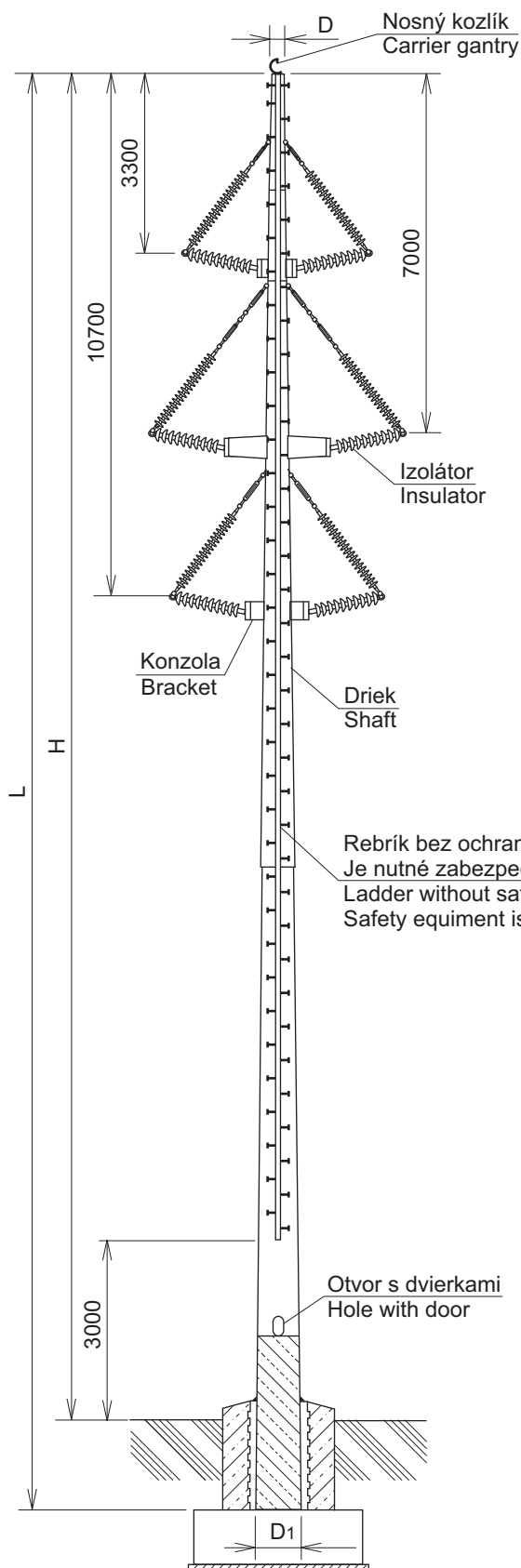
III : 120°-90°

* V závislosti od zaťažovacích stavov

* Depending on the load conditions

OHRAŇOVANÝ NOSNÝ STOŽIAR PRE 2x110kV VEDENIE

SUPPORTING POLYGONAL POLES FOR 2x110kV POWER LINES



POUŽITIE:

Stožiare sú špeciálne určené pre energetiku, kde plnia funkciu nosných podporných bodov vonkajšieho rozvodu elektrickej energie o napätí do 110 kV.

POPIS:

Driek stožiara pozostáva z niekoľkých ohraňovaných plechových častí nasunutých na seba. Má n-hranný prierez a vrchol je uzatvorený privarenou platňou. Nosné izolátorové reťazce sú pripojené na konzoly závesnými kĺbmi. Zemniace lano je uchytané na vrchole pomocou nosnej podpery. Výstup na stožiar je riešený rebríkom s istiacim lankovým RZL systémom alebo istiacim koľajničkovým RZK systémom.

USE:

Poles are designed for power engineering, where they are used as supporting points for distribution of electricity with tension up to 110 kV.

DESCRIPTION:

Shaft of the pole consists of pyramidal sheet parts inserted one into another. It is of n-multifaceted shape and its top is closed by a flange welded on it. Earthing cable is fixed at the top by carrying support. Access to the pole top can be achieved by external ladder with safety rope RZL system or with safety runner RZK system.

Údaje sú orientačné.

Data shown are for orientation.

Orientačná hmotnosť izolátorov 180 kg.

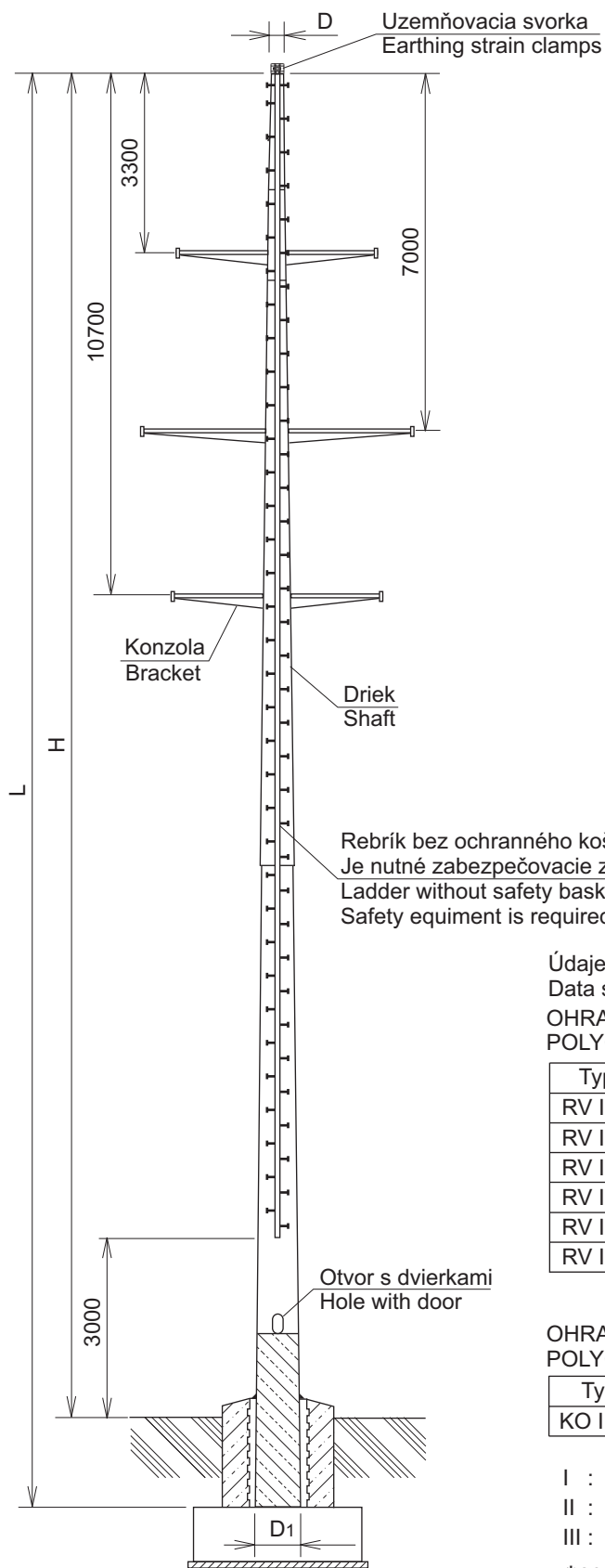
Orientation weight of insulator 180kg.

* V závislosti od zaťažovacích stavov

* Depending on the load conditions

Typ/Typ	H (m)	L (m)	D* (mm)	D1* (mm)	Driek/Shaft* (kg)
N-2-2x110	22,55	24,05	min. 200	min. 700	min. 2500
N+0-2x110	24,55	26,05	min. 200	min. 700	min. 3000
N+2-2x110	26,55	28,05	min. 200	min. 800	min. 3200
N+4-2x110	28,55	30,05	min. 200	min. 800	min. 3500
N+6-2x110	30,55	32,05	min. 200	min. 900	min. 4000

OHRAŇOVANÝ ROHOVÝ-VÝSTUŽNÝ A KONCOVÝ STOŽIAR PRE 2x110kV VEDENIE POLYGONAL CORNER-REINFORCING AND TERMINATIVE POLE FOR 2x110kV POWER LINES



POUŽITIE:

Stožiare sú špeciálne určené pre energetiku, kde plnia funkciu rohových alebo koncových podperných bodov vonkajšieho rozvodu elektrickej energie o napätí do 110 kV.

POPIS:

Driek stožiara pozostáva z niekoľkých ohraňovaných plechových častí nasunutých na seba. Má n-hranný prierez a vrchol je uzatvorený privarenou platňou. Zemniace lano je uchytané na vrchole pomocou nosnej podpory. Výstup na stožiar je riešený rebríkom s istiacim lankovým RZL systémom alebo istiacim koľajničkovým RZK systémom.

USE:

Poles are designed for power engineering, where they are used as corner or terminative supporting points for distribution of electricity with tension up to 110 kV.

DESCRIPTION:

Shaft of the pole consists of pyramidal sheet parts inserted one into another. It is of n-multifaceted shape and its top is closed by a flange welded on it. Earthing cable is fixed at the top by carrying support. Access to the pole top can be achieved by external ladder with safety rope RZL system or with safety runner RZK system.

Údaje sú orientačné.

Data shown are for orientation.

OHRAŇOVANÝ ROHOVÝ - VÝSTUŽNÝ STOŽIAR POLYGONAL CORNER-REINFORCING POLE

Typ/Type	H (m)	L (m)	D* (mm)	D1* (mm)	Driek/Shaft* (kg)
RV I+0-2x110	24,7	26,4	min. 200	min. 1000	min. 4000
RV I+2-2x110	26,7	28,4	min. 200	min. 1100	min. 4500
RV I+4-2x110	28,7	30,4	min. 200	min. 1200	min. 5000
RV II+0-2x110	24,7	26,4	min. 200	min. 1300	min. 6000
RV II+2-2x110	26,7	28,3	min. 200	min. 1400	min. 7000
RV II+4-2x110	28,7	30,3	min. 200	min. 1500	min. 8000

OHRAŇOVANÝ KONCOVÝ STOŽIAR POLYGONAL TERMINATIVE POLE

Typ/Type	H (m)	L (m)	D* (mm)	D1* (mm)	Driek/Shaft* (kg)
KO III-4-2x110	20,7	22,4	min. 200	min. 1600	min. 5500

I : 180°-150° (uhol zalomenia vodiča / angle breaks conductor)

II : 150°-120°

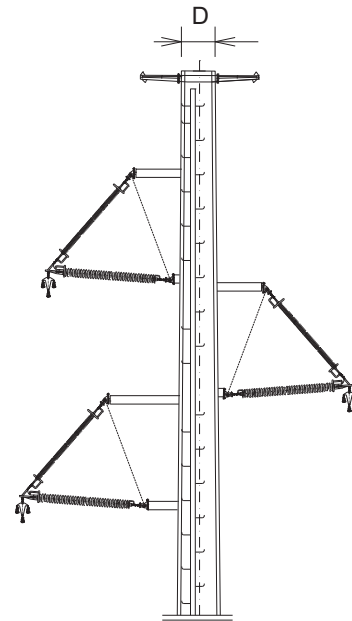
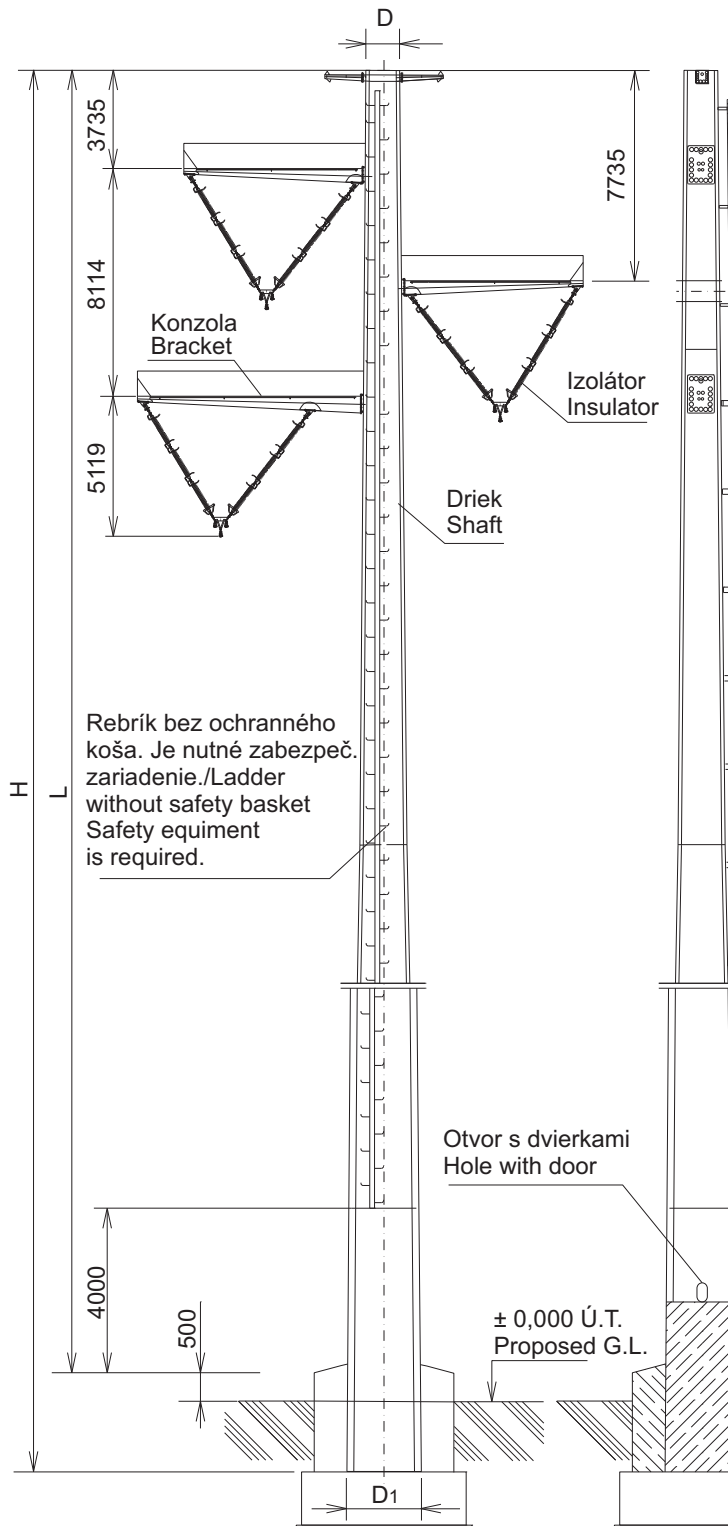
III : 120°-90°

* V závislosti od zaťažovacích stavov

* Depending on the load conditions

OHRAŇOVANÝ NOSNÝ STOŽIAR PRE 1x400kV VEDENIE SUPPORTING POLYGONAL POLES FOR 1x400kV POWER LINES

**1x400kV stožiar so samonosnými izolátormi
1x400kV pole with self-supporting insulators**



POUŽITIE:

Stožiare sú špeciálne určené pre energetiku, kde plnia funkciu nosných podperných bodov rozvodu elektrickej energie o napätí 400 kV.

POPIS:

Driek stožiara pozostáva z niekoľkých ohraňovaných plechových častí nasunutých na seba. Má šesťnásťhranný prierez a vrchol je uzatvorený privarenou platňou. Nosné izolátorové reťazce sú pripojené na konzoly závesnými kĺbmi. Zemniace laná sú uchytené na konzolách pomocou závesných kĺbov. Výstup na stožiar je riešený rebríkom s istiacim lankovým RZL alebo koľajničkovým RZK systémom.

USE:

Poles are designed for power engineering where they are used as supporting points for distribution of electricity with tension of 400 kV.

DESCRIPTION:

Shaft of the pole consists of polygonal sheet-metal parts inserted one into another. Its cross section is of sixteen-angle shape. Its top is closed by a welded on plate. Carrying insulator strings are fixed to brackets by suspension joints. Earthing cables are fixed to brackets by carrying supports. Access to top of the pole is achieved by ladder with safety rope RZL system or with safety runner RZK system.

Typ/Type	H (m)	L (m)	D* (mm)	D1* (mm)	Driek/Shaft* (kg)
N+0-1x400	34,90	37,10	min. 750	min. 1500	min. 10000
N+3-1x400	37,90	40,10	min. 750	min. 1600	min. 11000
N+6-1x400	40,90	43,10	min. 750	min. 1700	min. 12000

VEDENIE 1x400kV POWER LINES 1x400kV



Skúška 1 x 400 kV Žilina (150% zaťaženie)



Medzibrod - Ružomberok 1x400kV



Skúška 1x400kV Žilina



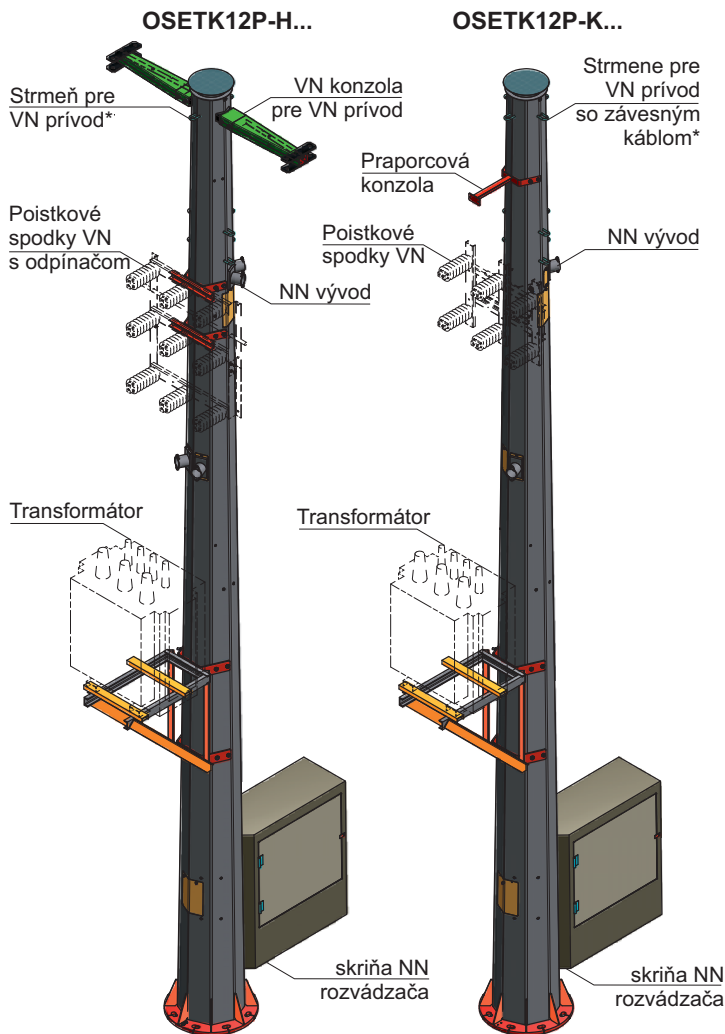
Medzibrod - Ružomberok - stavba 1x400kV



Medzibrod - Ružomberok 1x400kV

STOŽIAROVÁ TRANSFORMAČNÁ STANICA

POLE POWER TRANSFORMER STATION



* - maximálny ťah 30 kN

VÝŠKA: cca 9,6 m

HMOTNOSŤ: cca 1700 kg

ZÁKLADOVÝ ROŠŤ: ZRK-36-680-8

Typové označenie transformačnej stanice

OSE	TK	12	P	-
							0	
							1	
							2	- počet NN vývodových káblov pre vzdušné vedenie
							3	
							4	
							1	- NN zvod od transformátora 100kVA a 160kVA
							2	- NN zvody od transformátora 250 kVA a 400 kVA
							A	- poistkové spodky VN s odpínačom na obmedzené použitie
							B	- poistkové spodky VN
							H	- VN prívod s holými alebo izolovanými vodičmi (VN konzola-áno, konzola pre káblové koncovky-nie)
							K	- VN prívod so závesným káblom (VN konzola-nie, konzola pre káblové koncovky-áno)

POUŽITIE:

Stožiarová transformačná stanica OSE TK12P je určená pre vonkajšie elektrické vedenie vn a nn ako koncová stanica (s vývodom pre NN-vedenie vzdušné alebo zemné), a zároveň aj ako priebežná.

POPIS:

OSE TK12P je stožiarová trafostanica zložená z ohráňovaného oceľového pozinkovaného plechu, uzavretého 8-hranného prierezu výšky cca 9,6 m. Celý káblový systém sa nachádza vo vnútri stožiara, pričom káble pre vzdušný NN-vývod sú uložené v ochranných zvodových rúrach. Všetky uzemnenia trafostanice sú prepojené so zemou cez driek stožiara, ktorý je pripojený na hlavné uzemnenie.

VN časť trafostanice: Trafostanica môže byť napájaná VN vedením z holých vodičov, resp. z vodičov so základnou izoláciou cez polymerické alebo keramické izolátory na kotevných závesoch alebo izolovaným VN vedením pomocou kotevnej svorky. Na transformačnú stanicu bude možné umiestniť poistkové VN spodky s obmedzovačmi prepätia alebo odpínač s poistkovými spodkami a obmedzovačmi prepätia (vrátane ručného pohonu pre montáž na ohráňovaný stožiar).

Transformátor VN/NN: Transformačnú stanicu je možné osadiť jedným transformátorom s výkonom 100 kVA až 400 kVA. (nie je súčasťou dodávky od výrobcu trafostanice).

NN časť trafostanice: Zvody NN od transformátora, vývody pre vzdušné NN vedenie a skriňa pre umiestnenie NN rozvádzača sú súčasťou transformačnej stanice. Výkonový istič a vývodové lištové poistkové odpínače a obmedzovače prepätia sú súčasťou NN rozvádzača.



STAVBA ELEKTRICKÉHO VEDENIA CONSTRUCTION OF POWER LINES



Stavba stožiara



Zakladanie stožiara do základov



Hydraulické nasúvanie



Zabetónovaný stožiar



Betónovanie základov



ELV PRODUKT a.s.
Nitrianska 3
903 12 Senec
Slovenská republika
Tel.: +421 2 2020 2611
Predaj - tel.: +421 2 2020 2649-57
e-mail: predaj@elv.sk
<http://www.elv.sk>

Vydané v marci 2018
Issued in March 2018